

АВТОМАТИЧЕСКИЙ ЭЛЕКТРОПРИВОД AUTO ELECTRIC GUN

HIGH QUALITY AIRSOFT GUN
ВЫСОКОКАЧЕСТВЕННОЕ ОРУЖИЕ ДЛЯ СТРАЙКБОЛА

Users restricted to 18 years of age or older
Рекомендованный возраст 18 лет и старше



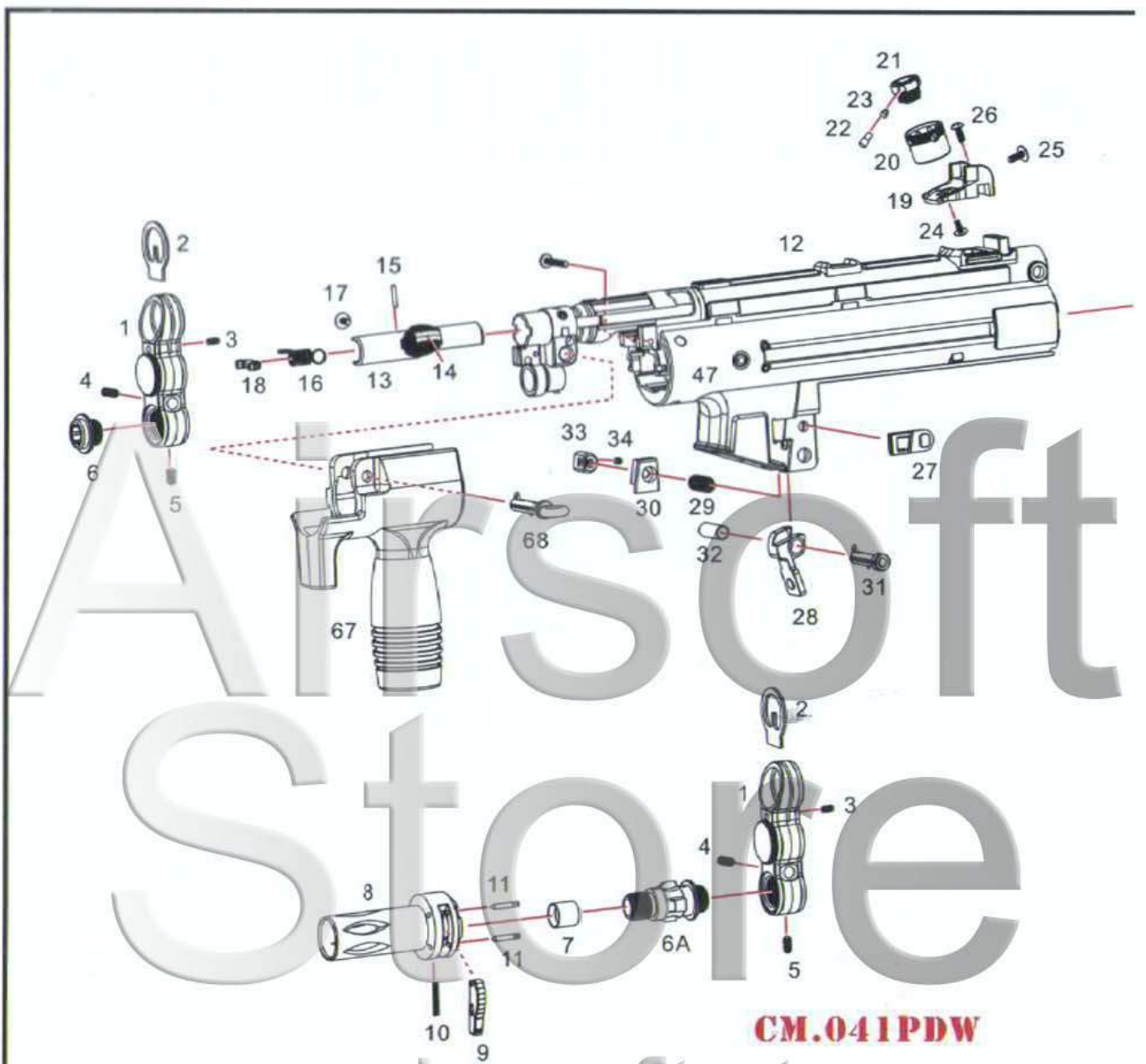
CM.041K



CM.041PDW

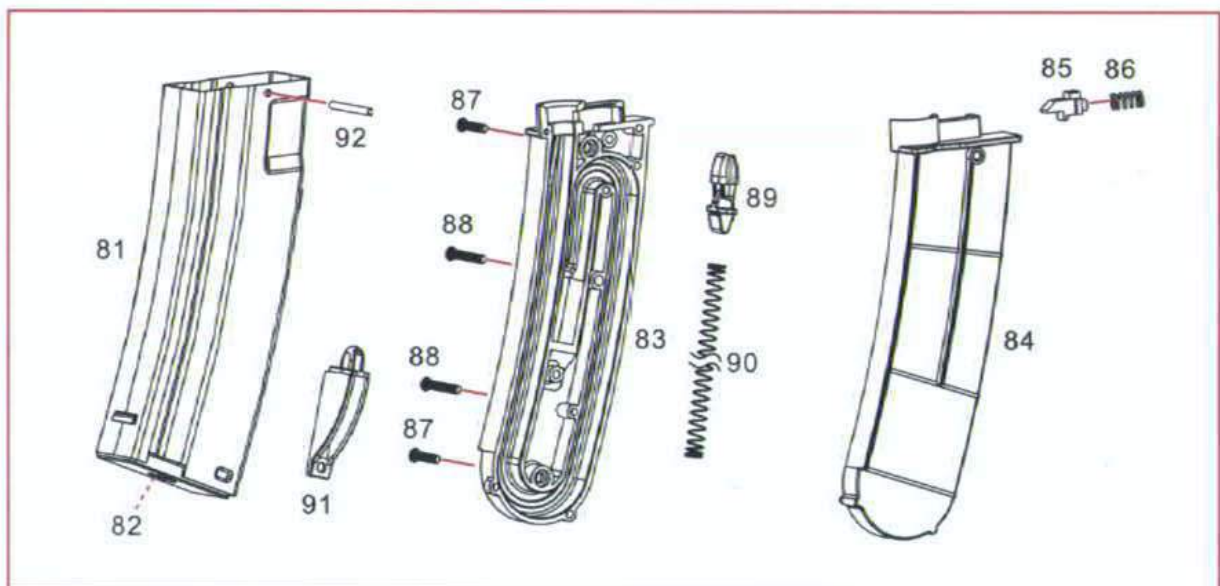
ELECTRIC AIR GUN		ВОЗДУШНЫЙ ЭЛЕКТРОПРИВОД	
Name	Модель	CM.041K	CM.041PDW
Overall length	Длина	317mm	317mm (When stock is extended) <small>(со сложенным прикладом)</small>
Weight	Вес	2295g Including battery 2295г с аккумулятором	2960g Including battery 2960г с аккумулятором
Magazine capacity	Емкость магазина	70 rounds	70 rounds
		70 шаров	70 шаров
Bullet	Шары	6mm BB bullets	6mm BB bullets
		6мм шары	6мм шары
Initial bullet speed	Начальная скорость шара	100m/sec (0.2g bullet) 100м/с (шаром 0.2г)	100m/sec (0.2g bullet) 100м/с (шаром 0.2г)
Full auto shooting speed	Скорострельность	700 to 850 rounds/min 700-850 выстрелов в минуту	700 to 850 rounds/min 700-850 выстрелов в минуту

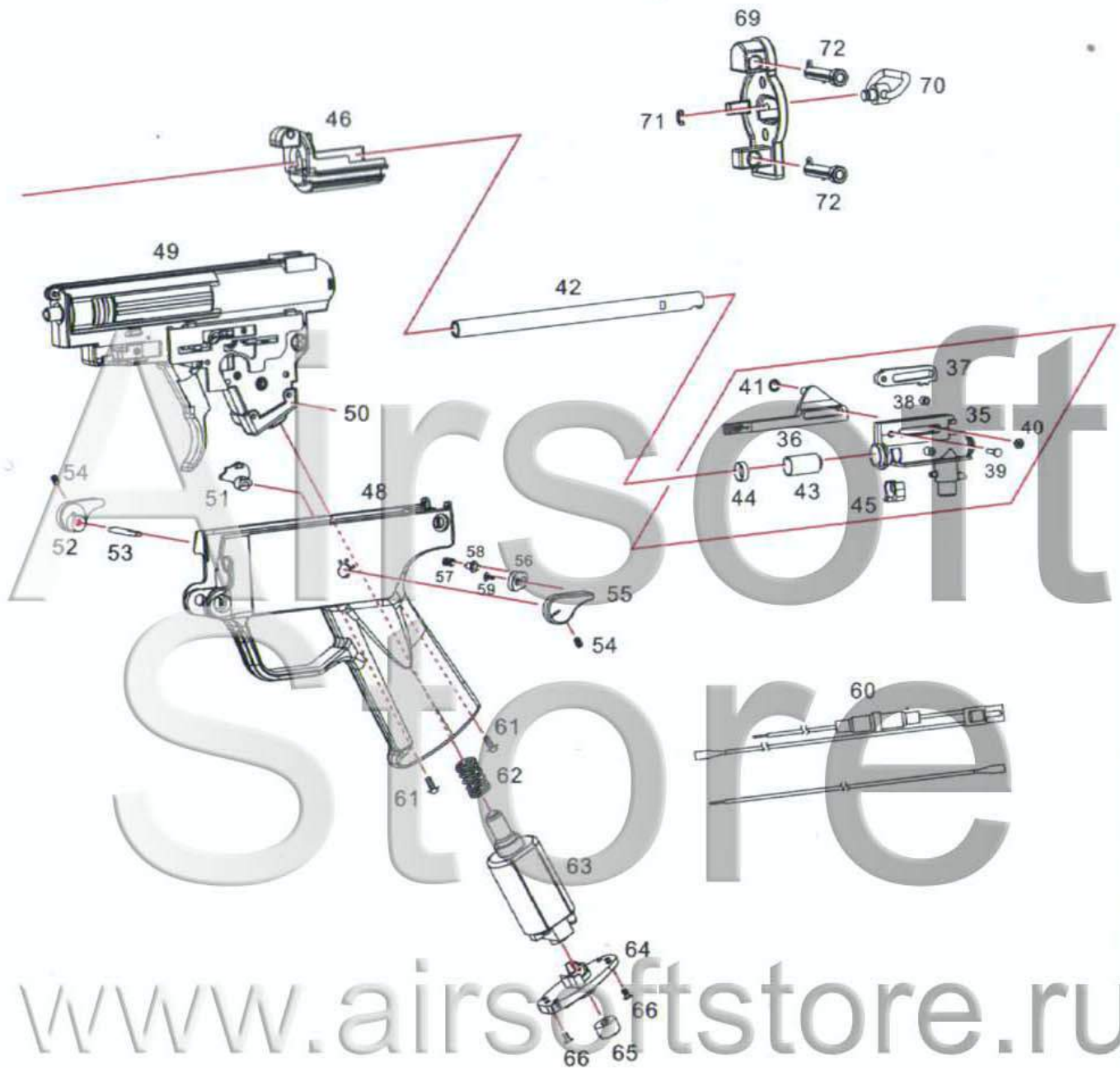
1. Front gun sight base	1. Основа мушки	46. HOP-UP	46. Хоп-ап
2. Front gun sight's metal slice	2. Металлическая мушка	47. M3X19 PMHO	47. M3x19 Винт
3. M3X6 Screw	3. M3x6 Винт	48. Gun grip	48. Пистолетная рукоять
4. M4X12 Screw	4. M4x12 Винт	49. Gear box	49. Гирбокс (мотор)
5. M3X3 Screw	5. M3x3 Винт	50. Joiner	50. Соединитель
6. Gun tip(041K)	6. Наконечник(041K)	51. Location plectrum	51. Расположение плектра
6A. Gun tip(041PDW)	6A. Наконечник(041pdw)	52. Bullets adjustor right	52. Переключатель огня(пр)
7. Gun tip copper unit	7. Медный наконечник	53. Connecting shaft	53. Стыковочная ось
8. Silencer	8. ДТК	54. M2.5X2.5 Screw	54. M2.5x2.5 Винт
9. Gun tip button	9. Кнопка наконечника	55. Bullets adjustor left	55. Переключатель огня(лев)
10. Gun tip button spring	10. Пружина	56. Limit slice	56. Ограничитель
11. Ø2.5X13.5 Shaft	11. 2.5x13 Пин	57. Locator spring	57. Пружина
12. Gun body	12. Корпус привода	58. Locator	58. Определитель
13. Loading pulling slice	13. Шторка затвора	59. M2X4 KMHO	59. M2x4 Винт
14. Loading cocking lever	14. Рычаг затвора	60. Protect a box of line	60. Защита проводки
15. Ø2X14 Spring pin	15. 2x14 Пружинный пин	61. M3X6 PWMHO D=8	61. M3x6 Винт D=8
16. Cocking lever spring	16. Пружина затвора	62. Motor spring	62. Пружина мотора
17. M3X6 PWMHO D=8	17. M3x6 Винт D=8	63. Motor	63. Электромотор
18. Spring base	18. Основа пружины	64. Motor cap	64. Крышка мотора
19. Gun sight base	19. Основание прицела	65. Motor adjustable screw	65. Винт рег. мотора
20. Rear target sight	20. Задний целик	66. Ø3X14 KTHO Inner hexagon	66. 3x14 Винт внутренний шестигран
21. Gun sight pole	21. Уровень прицела	67. Handgrip	67. Рукоять
22. Clutch	22. Муфта	68. Front gallus hook	68. Передний пин
23. Gun sight clutch spring	23. Пружина муфты	69. Rear cover(041K)	69. Задняя крышка(041K)
24. M3X6 TMHO	24. M3x6 Винт	69A. Rear cover(041PDW)	69A. Задняя крышка(041PDW)
25. M3X6 PWMHO D=8	25. M3x6 Винт D=8	70. Rear gallus hook	70. Пин-антабка
26. M3X5 PWMHO D=8	26. M3x6 Винт D=8	71. Ring	71. Кольцо
27. Safety fastener	27. Крепление предохранителя	72. Fixed pole of back cover	72. Фиксатор задней крышки
28. Magazine safety	28. Защелка магазина	73. Join base of gun sotck	73. Основа приклада
29. Safety return spring	29. Возвратная пружина	74. Gun stock	74. Приклад
30. Safety sliding key	30. Подвижная клавиша	75. Gun stock connector	75. Соединение приклада
31. Safety pipe	31. Трубка защелки	76. Ø5X45 KBHO	76. 5x45 Винт
32. Fixed barrel of magazine safety tube	32. Фиксатор трубки защелки магазина	77. Gun stock pipe	77. Трубка приклада
33. Safety button	33. Кнопка предохранителя	78. Spring	78. Пружина
34. M3X3 Screw	34. M3x3 Винт	79. M3X3 Screw	79. M3x3 Винт
35. Hop-up	35. Камера хоп-ап	80. M5X10 BMHO	80. M5x10 Винт
36. Adjustable driving strip	36. Шкала регулировки	81. Magazine crust	81. Корпус магазина
37. Rubber selector	37. Переключатель	82. Magazine rear cover	82. Дно магазина
38. Adjustable column rubber	38. Регулятор резинки	83. Right trajectory	83. Правая часть
39. Nail	39. Штифт	84. Left trajectory	84. Левая часть
40. Ø2X4 PWBHO D=5	40. 2x4 Винт D=5	85. Blocked bullet set	85. Блокиратор шаров
41. Ø2X4 PWBHO D=5	41. 2x4 Винт D=5	86. Spring	86. Пружина
42. Inner barrel	42. Внутренний ствол	87. Ø2.6X8 PBHO	87. 2.6x8 Винт
43. Hop-up rubber	43. Резинка хоп-ап	88. Ø2.6X14 PAHO	88. 2.6x14 Винт
44. Copper set of the barrel	44. Медное соед. кольцо	89. Bullet loading tip	89. Толкатель шаров
45. Copper barrel block	45. Медный блок ствола	90. Spring	90. Пружина
		91. Fixed base	91. Фикс. основа
		92. Ø2X23 Shaft	92. 2x23 Пин



CM.041PDW

www.airsoftstore.ru





www.airsoftstore.ru

