

РЕКОМЕНДОВАННЫЙ ВОЗРАСТ 18 ЛЕТ И СТАРШЕ

АВТОМАТИЧЕСКИЙ И ПОЛУАВТОМАТИЧЕСКИЙ РЕЖИМ СТРЕЛБЫ

FULL SEMIAUTO

СМ.030

СУМА







AirSoftStore

www.airsoftstore.ru



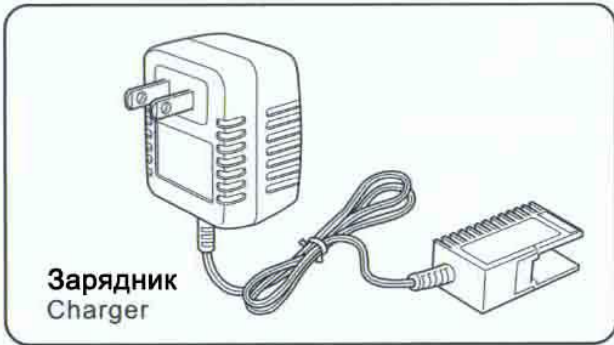
Перед использованием изучите данное руководство.

Always read through this manual before operation.

 WARNING ПРЕДУПРЕЖДЕНИЕ	
 Рекомендованный возраст 18 лет Only for 18 years of age or older	Использование привода несовершеннолетними только под присмотром взрослых. Operation of this air gun for competition use is restricted to users of 18 years of age or older.
 Травмоопасно! Injury caution	Используйте защитное снаряжение, дистанция возможного получения травм 50-60 метров. Since plastic BB bullets reach 50 to 60 meters, careless shooting may cause eye damage or other injuries.
 Изучите порядок эксплуатации и меры предосторожности Careful reading of Handling cautions and instruction manual	Изучите меры предосторожности и инструкции по эксплуатации. Используйте привод, учитывая все рекомендации и предостережения. Always read through this HANDLING CAUTION AND INSTRUCTION MANUAL carefully before operation. Operate the air gun with full recognition of warnings and cautions.

FOR AGES:18 AND UP

АККУМУЛЯТОР И ЗАРЯДКА ACCUMULATOR AND CHARGER



Зарядник
Charger



Вставьте батарею в разъем.
Insert the battery into the jack.

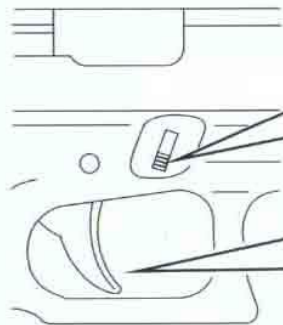
1 НАЗВАНИЯ ЧАСТЕЙ

NAME OF EACH PART



2 ПРЕДОХРАНИТЕЛЬ

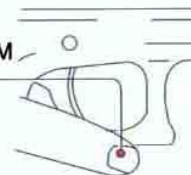
SAFETY



● KEEP THE SAFETY AT "SAFE POSITION" WHEN THE GUN IS UNUSED.
ВНЕ СТРЕЛБЫ ДЕРЖИТЕ ПРИВОД НА ПРЕДОХРАНИТЕЛЕ
ПОЗИЦИЯ ПРЕДОХРАНЕНИЯ
SAFE POSITION

ПОЗИЦИЯ СТРЕЛБЫ
SHOT POSITION

● USE THE FIRST FINGER TO PULL THE TRIGGER
ДЛЯ СТРЕЛБЫ НАЖМИТЕ УКАЗАТЕЛЬНЫМ ПАЛЬЦЕМ НА СПУСКОВОЙ КРЮЧОК
НИКОГДА НЕ КЛАДИТЕ ПАЛЕЦ НА СПУСКОВОЙ КРЮЧОК, ЕСЛИ НЕ СОБИРАЕТЕСЬ СТРЕЛЯТЬ
NEVER PUT THE FINGER ON THE TRIGGER BEFORE SHOOTING

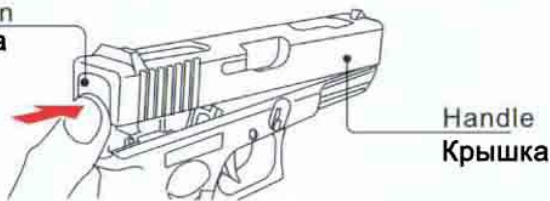


3 УСТАНОВКА АККУМУЛЯТОРА

ACCUMULATOR

- ① Press the button at the end of the handle to disassemble the handle.
Нажмите кнопку, чтобы снять крышку.

Handle release button
Фиксирующая кнопка



- ② Insert the battery into gun.
Установите батарею в отсек под крышкой.



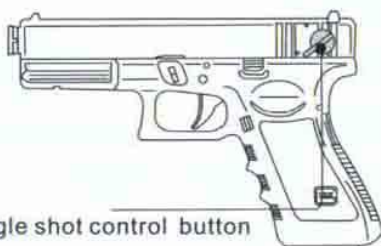
- ③ Aim at the adjust hole, cover the handle till a click sound heard.
Направляя через установочное отверстие, установите крышку защелкнув фиксатором.

Установочное отверстие
Adjust hole



4 СТРЕЛЬБА ОЧЕРЕДЬЮ ОДИНОЧНЫМИ

SINGLE \ RUNNING SHOOT



Установите переключатель в одиночный режим

Не кладите палец на спусковой крючок, когда меняете режим.

Never put finger on the trigger when adjust the button



Single shoot position < ● >

Полуавтоматический режим

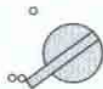


Single shoot: the button point upward, one bullet shoot out one time.

Один выстрел при каждом нажатии на спусковой крючок.

running shoot position < ● ● >

автоматический режим



a running shoot: the button point downward, more bullets shoot out one time.

привод будет работать при зажатом курке.

5 УСТАНОВКА \ ИЗЪЯТИЕ МАГАЗИНА

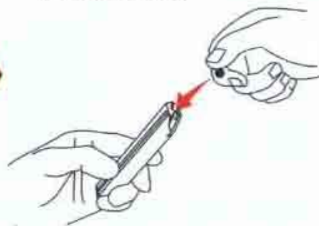
INSTALL \ DISASSEMBLE THE MAGAZINE

- 1 PRESS THE MAGAZINE RELEASE BUTTON TO RELEASE THE MAGAZINE. ЧТОБЫ ДОСТАТЬ МАГАЗИН, НАЖМИТЕ КНОПКУ СБРОСА.

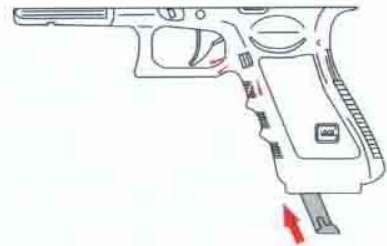
MAGAZINE RELEASE BUTTON
КНОПКА СБРОСА МАГАЗИНА



- 2 LOAD 6MM BB BULLETS INTO THE MAGAZINE. ЗАРЯДИТЕ 6ММ ШАРЫ В МАГАЗИН.

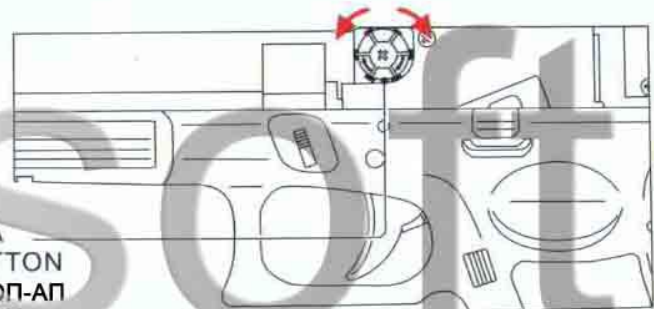


- 3 PUSH THE MAGAZINE INTO THE GUN TILL A CLICK SOUND HEARD. ВСТАВЬТЕ МАГАЗИН В КАНАЛ ДО ЩЕЛЧКА.



- Adjust the parabola regulate button to adjust the direction of the parabola. Регулируйте подкрутку шара, чтобы добиться наилучшей траектории полета шара.

THE PARABOLA REGULATE BUTTON
РЕГУЛИРОВКА ХОП-АП
(ПОДКРУТКА ШАРА)

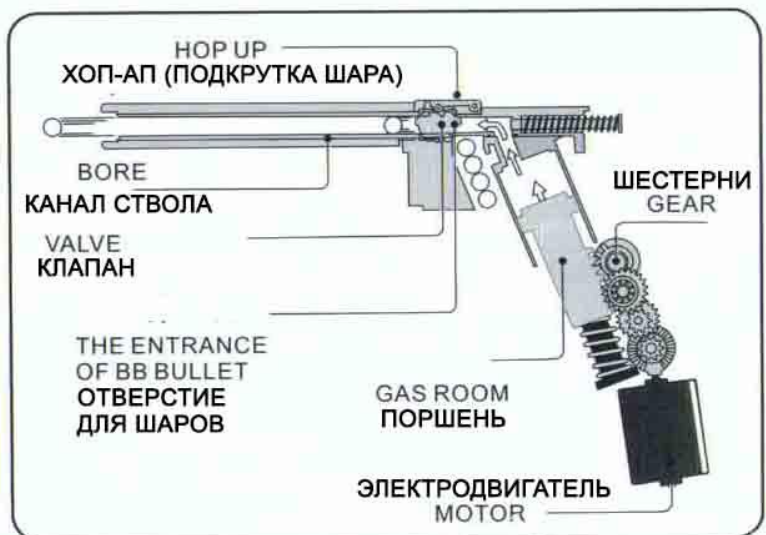


- The best position is where the bullets fly horizontally, and the longest range is obtained. Лучшая настройка, когда шары летят по горизонтальной траектории на максимальную дистанцию.



ВНИМАНИЕ

- Our company will not be responsible for trouble caused by using the bullet produced by other company. Мы не несем ответственности за ущерб, причиненный использованием несовместимых шаров.
- The bunglesome bb bullet is damage with the gun. Please use the precision bb bullet of our company. Не используйте поврежденные и дефектные шары.



6 СТРЕЛЬБА SHOT

- 1 DIAL THE POINTER TO THE RUNNING/SINGLE SHOT POSITION
УСТАНОВИТЕ ПЕРЕКЛЮЧАТЕЛЬ ПОЛУ/АВТОМАТ



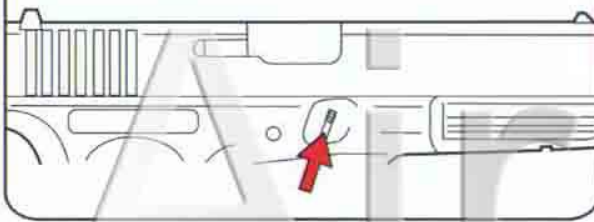
SINGLE SHOT

RINNING SHOT

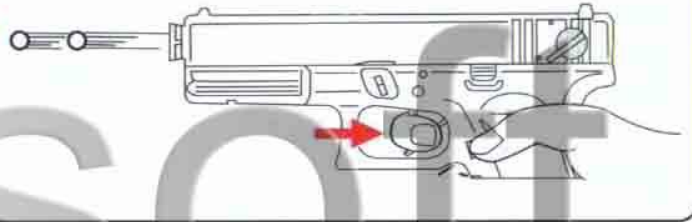
ОДИНОЧНЫЙ

ОЧЕРЕДЬ

- 2 PUSH THE SAFETY TO THE TOP.
СНИМИТЕ С ПРЕДОХРАНИТЕЛЯ.



- 3 PULL THE TRIGGER TO SHOT.
НАЖМИТЕ НА СПУСКОВОЙ КРЮЧОК.



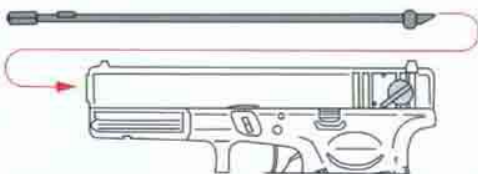
7 ИЗВЛЕЧЕНИЕ ЗАСТРЯВШИХ ШАРОВ REMOVE CLOGGED BULLETS

- 1 CLEAN THE BORE ЧИСТКА СТВОЛА



- 2 ИЗВЛЕЧЕНИЕ ЗАСТРЯВШИХ ШАРОВ REMOVE CLOGGED BULLETS

- 1 INSERT THE STICK INTO THE MUZZLE.
ВСТАВЬТЕ ШОМПОЛ В СТВОЛ.



- 2 REMOVE THE CLOGGED BULLETS.
ИЗВЛЕКИТЕ ЗАСТРЯВШИЙ ШАР.

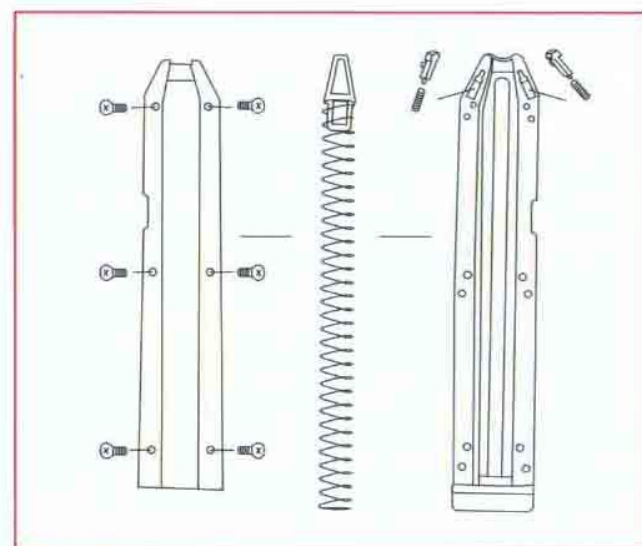
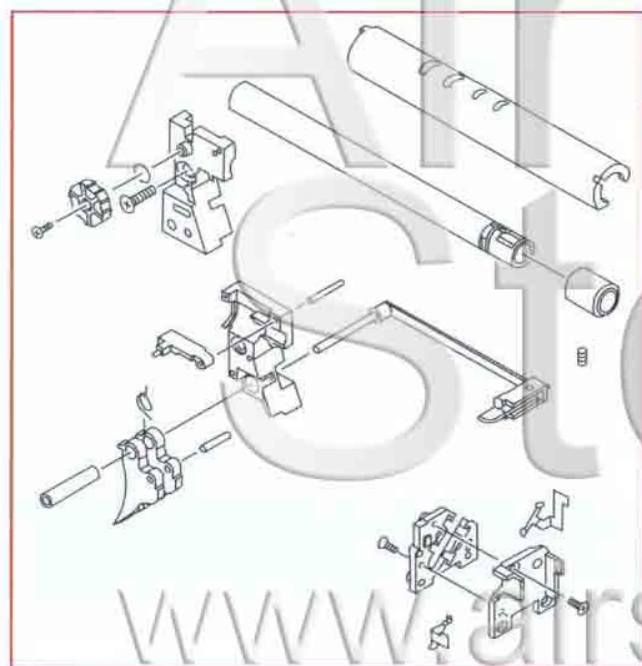
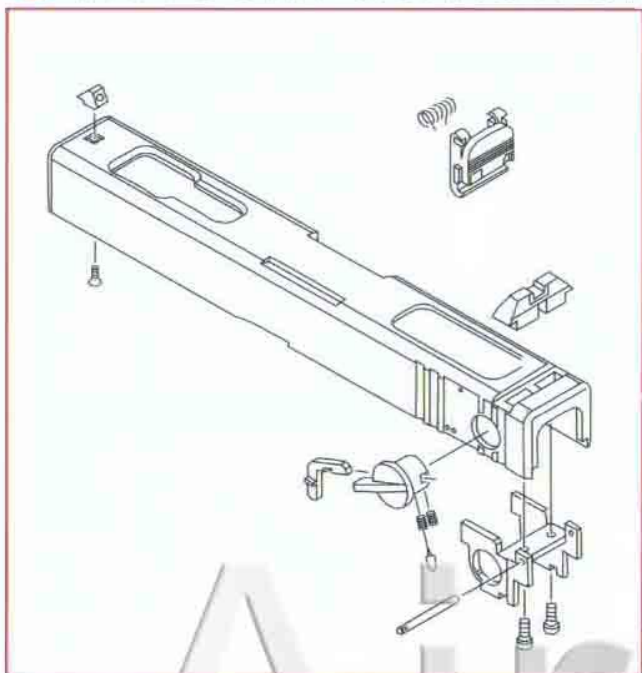


- 3 ИЗВЛЕЧЕНИЕ ВЫПАВШИХ ШАРОВ TAKE OUT CLOGGED BULLETS

OPEN THE COVER, TAKE OUT THE CLOGGED BULLETS.
ОТКРОЙТЕ КРЫШКУ, ИЗВЛЕКИТЕ ШАР.



● THE COMPOSITION OF CM.030 КОНСТРУКЦИЯ CM.030



www.airsoftstore.ru