

**AUTO ELECTRIC GUN**

Users restricted to  
18 years of age or older

**Рекомендованный возраст  
18 лет и старше**

**CM.039C**  
**CM.039U**

**АВТОМАТИЧЕСКИЙ ЭЛЕКТРОПРИВОД**



**Always read through this manual before operation.**

**Перед использованием изучите данное руководство.**



**WARNING ПРЕДУПРЕЖДЕНИЕ**



**Рекомендованный  
возраст 18 лет**  
Only for 18 years  
of age or older

Использование привода несовершеннолетними только под присмотром взрослых.  
Operation of this air gun for competition use is restricted to users of 18 years of age or older.



**Травмоопасно!**  
Injury caution

Используйте защитное снаряжение, дистанция возможного получения травм 50-60 метров.  
Since plastic BB bullets reach 50 to 60 meters, careless shooting may cause eye damage or other injuries.



**Изучите инструкции и  
меры предосторожности**  
Careful reading of  
Handling cautions  
and  
instruction manual

Изучите меры предосторожности и инструкции по эксплуатации. Используйте привод, учитывая все инструкции и предостережения.  
Always read through this HANDLING CAUTIONS AND INSTRUCTION MANUAL carefully before operation.  
Operate the air gun with full recognition of warnings and cautions.



ПРЕДУПРЕЖДЕНИЕ



WARNING

Always wear eye protective gear. **Всегда используйте защитное снаряжение.**



When shooting the air gun for a target or game, you and all participants must wear goggles or other eye protective gear, also paying attention to ricochets. (Pay sufficient attention also to third personnel other than participants.)

При стрельбе из привода, вы, все присутствующие и находящиеся рядом, должны использовать защитные очки или другое защитное снаряжение.

Также следует учитывать возможность рикошета.

(Обратите внимание на возможность присутствия третьих лиц и обеспечение их безопасности).

You may be punished if you are shooting for a practical joke.

**Стрельба по прохожим влечет наказание.**



You may be punished if you damage public or personal properties or injure a person or animal even if you are shooting for a practical joke. Always observe manners and enjoy healthy sport shooting.

Вы можете быть наказаны, если вы повредите общественное или личное имущество. Раните человека или животное, даже если вы используете привод для шутки или розыгрыша, помните, что привод имеет сходство с боевым оружием и это может повлечь неприятности со служителями правопорядка. Всегда соблюдайте правила поведения в общественных местах.

Never disassemble or modify the air gun.

**Запрещается разбирать и модифицировать привод.**



This air gun is manufactured under consideration of appropriate performance and operability. Disassembling or modifying the gun may generate danger or adversely affect the performance. So, avoid disassembling or modifying the air gun.

Привод разработан и изготовлен с учетом соответствующих параметров производительности и работоспособности. Модификация привода может повлечь опасность или отрицательно повлиять на надежность и работоспособность. Во избежание поломок не модифицируйте привод.

Never look into the gun muzzle.

**Не заглядывайте в ствол.**

Never shoot at any human or animal

**Не стреляйте в людей и животных.**



Do not look directly into the muzzle to avoid accidental discharge of BB.

Не смотрите прямо в дуло, чтобы избежать случайного выстрела.



Never aim or shoot a person or animal as the target. Always attach the protective plug to the muzzle.

Никогда не направляйте ствол на людей или животных. Будьте аккуратны и используйте защиту.

- Make sure to operate an air gun after recognizing its features.
- We are not responsible for any accidents, events, injuries or repair costs arising from wrong operation and handling or by modification and disassembly of the gun.
- **Перед использованием, убедитесь в работоспособности привода.**
- **Мы не несем ответственности за несчастные случаи, форс-мажоры, травмы или затраты на ремонт, возникающие из-за неправильной эксплуатации или модификации и разборки привода.**



THOROUGHLY UNDERSTAND THE WARNINGS AND CAUTIONS FOR SAFE OPERATION.

ХОРОШО ИЗУЧИТЕ ПРЕДУПРЕЖДЕНИЯ И ПРЕДОСТЕРЕЖЕНИЯ ДЛЯ БЕЗОПАСНОГО ИСПОЛЬЗОВАНИЯ.

Read through this manual before shooting paying special attention for safe operation. Прочтите это руководство перед стрельбой, уделите особое внимание безопасной эксплуатации. Always observe warnings and cautions strictly. Failing to do so may cause injury, accidents, or damage to the gun. Всегда строго соблюдайте предупреждения и предостережения. Несоблюдение этих требований может привести к несчастным случаям или повреждению привода.

## 1 Charging the battery (Battery and charger sold separately.) Зарядка аккумулятора (Аккумулятор и зарядное устройство приобретается отдельно.)

- Use the specified battery for the gun. 8.4V, 1100mAh Hyper Command Mini Battery. Avoid use of non-standard or other brand name batteries. Otherwise, the originally designed functions will not be obtained.

Используйте специальный аккумулятор: 8.4V 1100mAh. Не используйте нестандартный аккумулятор или разъем, или другую марку аккумулятора, он может не подходить по размеру и другим параметрам.

Use the specified battery  
Используйте специальный аккумулятор



- 8.4V Type Mini Battery  
8.4V Тип Mini Battery



Exclusive Charge for Mini Battery  
Оригинальное зарядное устройство

**CAUTION** The SD and Mini Battery can not be used.  
**ВНИМАНИЕ** SD и Mini Battery не могут использоваться.

- Use the specified battery charger which is applicable to the above battery. The charger Exclusive Type ac Speed Charger. Используйте рекомендованное зарядное устройство, которое применяется к вышеуказанной батарее. Оригинальное тип АС.
- The battery's capacity power is increased with use of the Exclusive (battery) Discharger (Sold separately) Мощность заряда батареи увеличивается с использованием оригинальной (батареи) разрядника (продается отдельно)
- Use the correct battery and charge according to respective instruction manuals. We will not be held responsible for any accidents or damage caused by wrongful operation or usage of non-specified batteries. Используйте оригинальный аккумулятор и зарядное устройство согласно руководству. Производитель не несет ответственности за несчастные случаи или повреждения, вызванные использованием не рекомендованных производителем батарей.

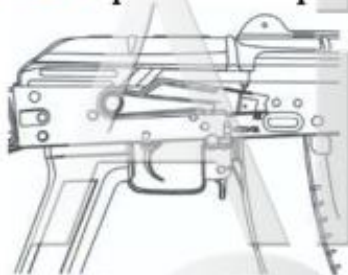
## 2 THE NAME OF THE PARTS (For details, see the following pages.) Название деталей (Подробнее на следующих страницах.)







### 3 Selector lever and safety setting Переключатель режимов-предохранитель.



- To prevent malfunction of the switch do not change the selector lever from semi to full auto while pulling the trigger.

Для предотвращения сбоев в работе переключателя не изменяйте положение рычага с нажатым спусковым крючком.

**CAUTION** Set the selector lever correctly in position otherwise, malfunction may occur. **ВНИМАНИЕ** Установите рычаг переключателя в правильном положении иначе, может произойти сбой.

- Safety setting (the trigger cannot be pulled.) Предохранитель (курок не может сработать.)

When you are not firing the gun or during storage always set the selector to the safe position.

Всегда держите привод на предохранителе, вне игры, а также при хранении.

- Fully automatic (automatic firing)

**Полностью автоматический (автоматическая стрельба)**

The gun will fire automatically while the trigger remains pulled.

Привод будет работать автоматически при зажатом курке.

- Semi automatic

**Полуавтоматическая**  
The gun will fire one shot each time the trigger is pulled.

Привод будет делать один выстрел при каждом нажатии на спусковой крючок.

### 4 Setting the Battery (Set the battery after charging) Установка аккумулятора (Установите батарею после зарядки)

- CAUTION** Attach the protective cap to the muzzle and direct the muzzle towards a safe direction. (Always set the selector lever to the safety position.)

Установите защитную крышку направляя ствол в безопасном направлении. (Всегда ставьте переключатель на предохранитель.)

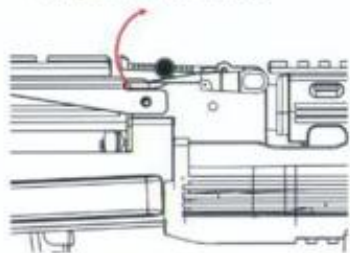




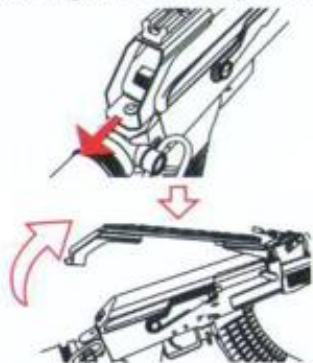
## Usage appropriate 8.4 V, the 1200 mAh I type Ni-MH battery

Используйте оригинальный аккумулятор 8.4V 1200mAh Ni-MH типа

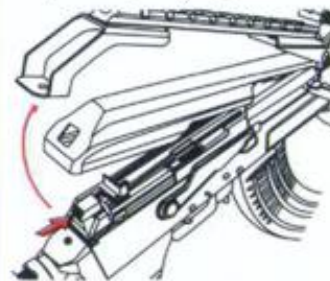
1. Поднимите целик, как показано на рисунке.  
Raise up the rear sight as the picture showing.



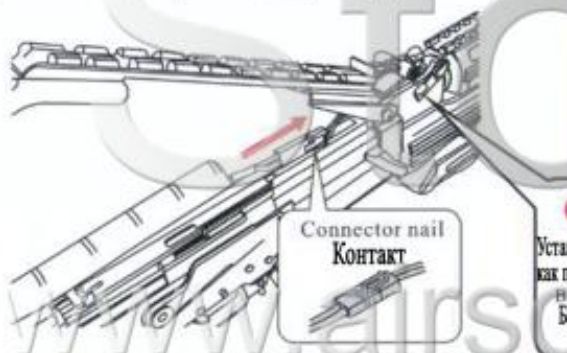
2. Потяните, затем поднимите планку, как показано на рисунке.  
pull the rail as the arrowhead showing, then raise up the rail



3. Press down the gun body cap's lock button to discharge the gun body cap.  
Отожмите кнопку фиксации крышки, см. рисунок.



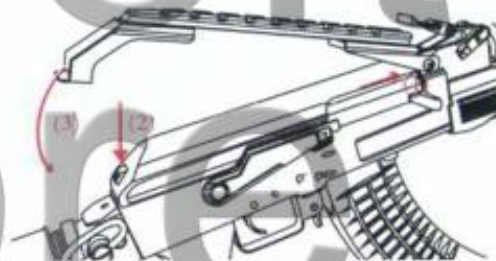
1. connect the full-charged battery in to its position (please pay attention to the +/- poles).  
2. put the wire into to the Hop-up base after connecting the battery well, then install the battery into battery base
1. подключите полностью заряженную батарею к разьему (убедитесь в правильности полюсов +/-)  
2. проложите провод к камере хоп-ап, затем установите батарею на стационарную позицию



Connector nail  
Контакт



4. After installing the battery according to the pictures, then cover the gun body cap, and put down the rial, lock the screws, then put down the rear sight.  
После установки батареи, закройте крышку, установите планку и опустите прицел.



Slide the battery and connector as shown.

Устанавливайте батарею и контакты как показано на рисунке



Battery  
Батарея

Connector nail  
Соединение контактов

For easy positioning, locate the battery cord under the connector.  
Для удобного расположения установите контакты под батареей.

CAUTION  
ВНИМАНИЕ

If the cord protrudes, the receiver gunbody cover be closed.

Закрывайте крышку ствольной коробки так чтобы провода не выступали.

## 5 SETTING THE MAGAZINE УСТАНОВКА МАГАЗИНА

1. Open the cover of the magazine  
Откройте крышку магазина



2. Insert 6mm BB bullets into the loader (550 bullets can be loaded)  
Зарядите 6мм шары в контейнер (емкость 550 шаров)



3. Replace the magazine cover  
Закройте крышку магазина





- 4 Move the gear with hand clockwise until it is fully wound, and the bullets will be sent up automatically. (It can send about 150 rounds automatically.)

Вращайте механизм по часовой стрелке, до ощущения максимального сопротивления. Шары будут снаряжены в канал магазина. (емкость канала до 150 шаров.)



**CAUTION**  
**ВНИМАНИЕ**

The magazine is capable of containing 550 BB bullets.  
Магазин вмещает 550 шаров.

- 5 Set the magazine upward. Install the magazine as illustration. Установите магазин вверх как на рисунке.



1. First set the front. 2. Press to the rear. 3. Press the release lever towards the trigger to lock.  
Сначала установите переднюю часть. Прижмите снизу. Нажмите на рычажок в сторону курка для фиксации.

Magazine stopper relief rib.  
Вспомогательный стопор



Slide the rib in the arrow direction to remove remaining BB bullets. (Be careful since BB bullets may jump out.)

Нажмите в направлении стрелки, чтобы извлечь оставшиеся шары. (Осторожно, шары могут выскочить.)

**CAUTION**  
**ВНИМАНИЕ**

- Always use the BB bullets for the air gun. We shall not be held responsible for any damage or accidents arising from the use of bullets supplied by other manufacturers.

Используйте шары для страйкбола. Мы не несем ответственности за ущерб или несчастные случаи, вызванные использованием иных шаров, не предназначенных для страйкбола.



## 6 REAR SIGHT ADJUSTMENTS РЕГУЛИРОВКА ЦЕЛИКА



The AK series rear sight is a tangent type which is adjusted vertically according to distance to the target.

Целик АК серии представляет собой тип касательной, который регулируется по высоте в зависимости от расстояния до цели.

Press the adjust button and slide it forward or backward to move the sight up or down. The longer the distance to the target.

Нажмите кнопку регулировки и сдвиньте ее вперед или назад, чтобы переместить прицел вверх или вниз. Чем больше число, тем больше расстояние до цели.

- Insert the front sight adjustment tool in the front sight and turn it for adjustment. Вращением ключа настройте мушку.



Be careful so as not to loose the adjustment tool.

Не теряйте ключ настройки.

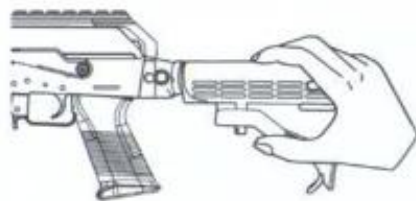


## 7 STRETCH PARTS

## СДВИЖНЫЕ ЧАСТИ

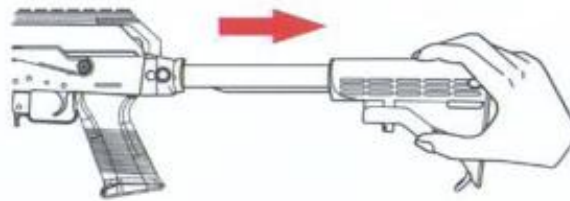
1. Press cock lock button

1. Нажмите на фиксатор

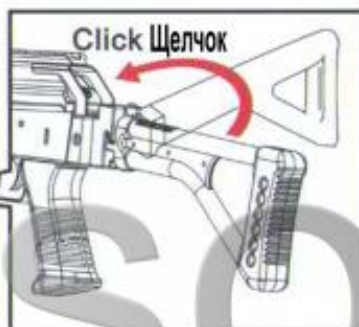
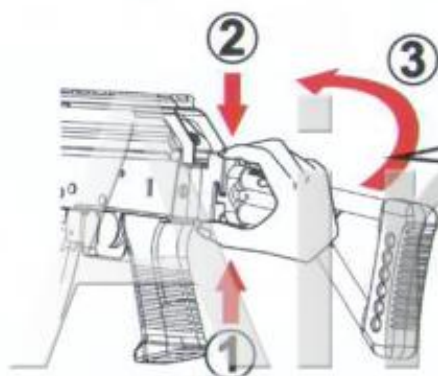


2. Stretch stock

2. Сдвиньте приклад



Folding parts Подвижные части



**CAUTION**  
**ВНИМАНИЕ**

Be careful so that your skin and fingers do not get caught in the folding parts.

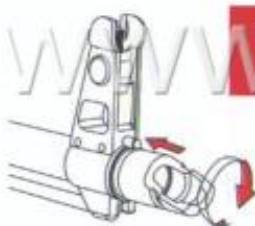
Будьте осторожны, чтобы не защементировать кожу и пальцы в складных частях.

Press part ① Grasp to chase, get down to press the gun to give. ② Fold the stock by turning in the direction of the arrow ③. Поднимите фиксатор (1), сдвиньте приклад (2) поверните в направлении стрелки (3).

Шторка затвора может перемещаться.  
The cocking lever can be moved.



Регулировка Хоп-ап за шторкой затвора  
Variable hop-up adjustment lever



**REMOVAL OF MULTIPROTECTOR**  
**СНЯТИЕ ДТК**

① While pressing the lock button. Зажмите кнопку блокировки.

② Remove by turning the multi protector. Вращением снимите ДТК.

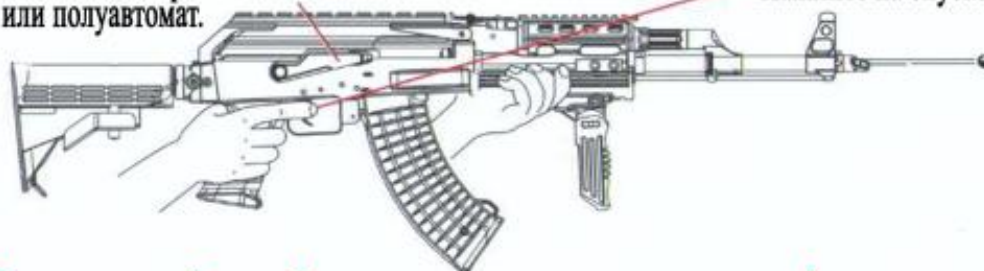
The multi protector is fixed by reverse thread as in the case of the real gun.

ДТК фиксируется против часовой стрелки, как и на боевом аналоге.

## 8 Firing (Confirm your shooting are a is safe before beginning firing.) Стрельба (Перед началом стрельбы убедитесь, что район достаточно безопасен.)

① Set the selector lever to Semi or Full Auto.  
Установите переключатель в положение автомат или полуавтомат.

② Pull the trigger  
Нажмите на спусковой крючок



Холостная стрельба может быть вызвана магазином, это нормальная работа привода.



- Charge the battery if the firing cycle becomes slow.

При частой стрельбе, заряд аккумулятора уменьшается быстрее.

- Give the air gun a rest for 5 to 10 minutes after firing about 500 rounds, in order to ensure long service lives of the motor and battery.

После отстрела с высоким темпом 500 шаров, сделайте перерыв в 5-10 минут, это позволит обеспечить более длительный срок службы электромотора и аккумулятора.

## WHEN BULLETS ARE CLOGGED

## ПРИ ЗАСТРЯВАНИИ ШАРОВ

- If bullets are clogged, remove them and apply a few drops of silicone oil in to the chamber from the magazine entrances shown or spray silicone oil for 0.5 or 1 sec, to obtain smooth continuous.

Если шары забились, извлеките их и нанесите несколько капель силиконового масла в камеру магазина, или опрыскайте силиконовым спреем 0,5 - 1 сек, чтобы избежать задержек при стрельбе.

## AFTER OPERATION ПОСЛЕ ИСПОЛЬЗОВАНИЯ

- Remove the magazine and dry fire the gun in the semi auto mode directing the muzzle to a safe direction. (Otherwise the spring may be weakened). Set the selector to the Safe position.  
Снимите магазин, направьте дуло в безопасном направлении и сделайте выстрел в полуавтоматическом режиме. (Это позволит вам убедиться, что в приводе больше нет шаров). Поставьте на предохранитель.
- Bullets may remain in the chamber even if the magazine contains no bullets (or if the magazine is not connected) (Two or three bullets may drop from the magazine, this is the normal operation of the gun.)

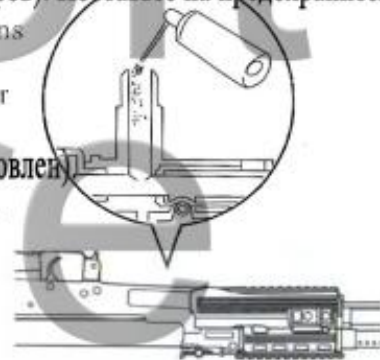
Шары могут оставаться в камере, даже если магазин пуст (или, не установлен). Два-три шара могут выпасть - это нормальная работа привода и магазина.

- Always disconnect the battery and attach the protective cap whenever you do not operate the air gun.

Всегда отключайте аккумулятор и установите защитный колпачок, когда вы не используете привод.

Always attach the protective cap during storage.

Всегда надевайте защитный колпачок во время хранения.



CAUTION  
ОСТОРОЖНО

www.airsoftstore.ru

- There are possible cases that no firing occurs after pulling the trigger in the semi-auto mode. In this case, do not pull the trigger furiously. Fire 5 to 6 shots in the full auto mode and then return to the semi auto operation.

Возможны случаи, когда спусковой крючок не срабатывает в полуавтоматическом режиме. Не нажимайте на крючок с силой. Сделайте 5-6 выстрелов в автоматическом режиме, после этого вернитесь к полуавтоматическому режиму стрельбы.

- Smell may be generated from motor for a while when a new air gun is operated. This is the normal operation of the gun.

На некоторое время из электромотора может появляться запах. Это нормальная работа привода в начальный период эксплуатации.

- The hopping up operation may be unstable for 200 to 300 rounds after using silicone oil, this is the normal operation of the gun.

После использования силиконового масла регулировка хоп-ап, может работать некорректно на 200-300 выстрелов - это нормальная работа привода.



8

## TROUBLE CLINIC(TROUBLE SHOOTING) ВОЗМОЖНЫЕ НЕИСПРАВНОСТИ (УСТРАНЕНИЕ)

SYMPTOM ПРИЗНАК	CAUSE ПРИЧИНА	ACTION ДЕЙСТВИЕ
No operation at all Привод не работает	Select or is set to safety. Переключатель на предохранителе.	Set the selector lever to Semi or Full Auto Установите переключатель в полу- или автоматический режим
	Battery is not charged. Аккумулятор не заряжен.	Charger the battery Зарядите аккумулятор.
	Battery connector is disconnected. Отключен разъем батареи.	Connect the connector Подключите батарею.
	The + and - or battery connector is revers. + и - аккумулятора наоборот.	Connect the connector correctly (check the fuse) Подключите разъем правильно (проверьте предохранитель)
	Fuse is blown out Перегорел предохранитель	Relace the fuse(See page ) Замените предохранитель
	Expired motor life(50.000 to 60.000 rounds) or poor electrical connection. Истек срок службы мотора от 50,000 до 60,000 выстрелов) или плохие электр. контакты.	Replace the motor(purchasing from your dealer or us)or check and repair the contacts Проверить электроконтакты, при необходимости заменить мотор
Although motor is removing, bullets jump out. Привод работает, но шары не вылетают.	Bullets are clogged in the magazine Шары забились в магазине	Insert the charging rod into the magazine and move up and down a few times to remove clogged bullets Вставьте шомпол в магазин и подвигайте вверх и вниз несколько раз, чтобы устранить засорение
	Bullets are clogged in the chamber Шары забились в камере	Remove clogged bullets using the cleaning rod Устраните застрявшие шары с помощью пластикового шомпола
	Faulty gear Неисправность механизма	Purchase the replacement gear from your dealer and repair Замена или ремонт магазина или полная диагностика привода
Impossible full-auto operation.(Automatic firing) Невозможность автоматической стрельбы.	Insufficient battery power недостаточно заряда аккумулятора	Charge the battery Зарядите аккумулятор
	Faulty bullet feed of magazine Неисправность магазина	Repair clogging the magazine Ремонт, устранение засорения магазина
Impossible semi-auto operation.(Single shot) Невозможность полуавтоматической стрельбы. (Одиночного выстрела)	Poor electrical connection Плохое электрическое подключение	Consult your dealer or us for overhaul maintenance or repair Обратитесь к специалисту за ремонтом
	Deviation in gear timing Погрешность механизма синхронизации привода	Set to semi auto firing 5 to 6 rounds in full auto Сделайте 5-6 выстрелов в автоматическом режиме



Use of poor quality BB bullets will cause problems. Never disassemble or modify the gun  
Использование некачественных шаров вызовет проблемы. Не разбирайте и не модифицируйте привод.

SYMPTOM ПРИЗНАК	CAUSE ПРИЧИНА	ACTION ДЕЙСТВИЕ
Impossible semi-auto operation.(Single out) Невозможность полуавтоматической стрельбы.	Insufficient battery power. Недостаточно заряда аккумулятора.	Charge the battery Зарядите аккумулятор
Automatic firing become shorter. Автоматическая стрельба стала короче.	Insufficient battery power. Недостаточно заряда аккумулятора.	Charge the battery Зарядите аккумулятор
Shooting distance become shorter Дистанция выстрела стала меньше	Worn or damaged chamber packing Износ или повреждение камеры хоп-ап	Consult your dealer or us for overhaul maintenance or repair. Replace the chamber packing. Piston packing(O-ring)and piston assembly. Обратитесь к специалисту для ремонта, замены камеры, поршня или уплотнительного кольца.
	Worn or damaged chamber packing.(O-ring) Износ или повреждение поршня (Уплотнительного кольца)	
	Deteriorated piston spring. Ослабление пружины поршня.	
	Faulty BB bullets. (Too small or heavy) Дефектные шары.(Слишком маленькие или тяжелые)	Use the genuine BB bullet Используйте оригинальные шары
	Faulty gear. Дефект механизма.	Purchase the replacement gear from your dealer and repair Обратитесь к специалисту для ремонта.
Too loud operating noise Слишком громкий звук работы мотора	Gear problem caused by too many blank firing or worn or damaged gear. Проблема механизма, вызванная частой холостой стрельбой или изношенностью.	Consult your dealer or us for overhaul maintenance,part replacement(gear etc)or repaie Обратитесь к специалисту для ремонта, замены (электро-механизма и т.д.)
	Gear problem caused by too many blank firing Проблема механизма, из-за частой холостой стрельбы	
Bullets being follen out from barrel end. Шары выпадают из ствола.	Worn or damaged chamber packing Износ или повреждение камеры	Turn the hop adjustment lever toward HOP Поверните рычаг регулировки Хоп-ап
	No hop setting Не настроен хоп-ап	
	Faulty BB bullets. (Too small) Дефектные шары. (Слишком маленькие.)	
Being wet or drop into water.(rain) При намокании, падении в воду. (дожде)	Stop operation immediately,disconnect the battery,wipe off water from water from inside the main body and the battery,and after complete dry,carry out trial firing,if no operation or malfunction is detected,consult your dealer or us for repair. Немедленно прекратите использование привода, отсоедините батарею, протрите от воды внутри основного корпуса, отсек батареи и после полной просушки, проведите пробные стрельбы. Если привод не работает или обнаружены неисправности, обратитесь к специалисту для ремонта.	

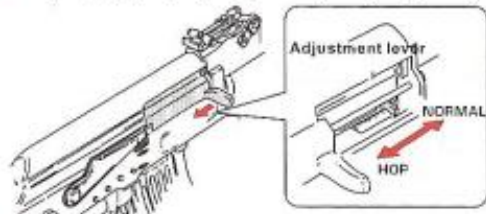


## 9 VARIABLE HOP UP SYSTEM НАСТРОЙКА СИСТЕМЫ ХОП-АП

By producing a back-spin to the BB bullets, this system allows for straighter and longer distance shooting than normal air gun. Unlike the fixed type, the variable hop up system permits one-touch adjustments using the dial and lever, making it an ideal hop up system. Система хоп-ап создает

обратное закручивание шара, что позволяет делать прямой выстрел на большие расстояния, чем простой пневматической системой. В отличие от стационарного типа, переменная хоп-ап регулирует траекторию шара.

- ▶ Adjustment Procedure (Adjust by carry out trial firing)  
Процедура регулировки (Регулируйте, выполняя пробные стрельбы)



Gradually turn the adjustment dial towards Hop to give hop up to bullets. (The best setting is where bullets fly horizontally.) Постепенно регулируйте шкалу до получения желаемого результата. (Лучший результат - это прямая траектория полета шара.)

- Turning excessively adversely affects the trajectory. So stop turning the hop adjustment lever when bullets fly horizontally. Сильный поворот рычага может отрицательно влиять на траекторию полета шара. Прекратите поворачивать рычаг регулировки, когда шары летят горизонтально.

- The best position is where the bullets fly horizontally, and the longest flying distance is obtained. Лучшая настройка, когда шары летят по горизонтальной траектории на наибольшую дистанцию.

Too much hop-up (return the lever towards NORMAL)

Best position Лучшая позиция

Not enough hop-up (return the lever towards NORMAL)

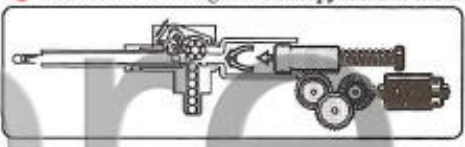
Недостаточная подкрутка (увеличте хоп-ап)

Сильная подкрутка (двигайте рычаг к исходной позиции)



**OPERATIONAL CAUTION**  
(strictly observe the following caution)  
**ПРЕДОСТЕРЕЖЕНИЕ**  
(строго соблюдайте следующие меры предосторожности)

• Construction Diagram Конструктивная схема



- Moving the lever too much towards HOP causes bullets to clog. Firing the gun with clogged bullets damages the piston and gears. Не перемещайте рычаг слишком сильно к позиции подкрутки. Это может вызвать забивание ствола. Стрельба с застрявшим шаром может привести к повреждениям привода.

- If bullet clogging occurs, immediately stop firing the gun, return the hop lever to the Normal position and remove clogged bullets using the cleaning rod. Если шар застрял, немедленно прекратите стрельбу, верните рычаг регулировки в исходное положение и извлеките шар с помощью шомпола.

- Make sure to return the hop adjustment lever to the Normal position when removing clogged bullets or cleaning. (Otherwise the chamber packing is damaged.) Убедитесь, что вы вернули рычаг регулировки в нормальное положение, при извлечении застрявших шаров или чистке привода. (В противном случае, вы можете повредить камеру хоп-ап.)

- Never use used or dirty bullets. (Otherwise, the chamber becomes dirty, resulting in unstable hopping up.) Не используйте поврежденные или грязные шары. (В результате засорения камера хоп-ап будет работать нестабильно, что может привести к поломке.)

- When about 10000 rounds are fired, spray silicone oil into the chamber for 0.5 to 1 sec. (See 11 on page 8. The hopping up operation may be unstable for 200 to 300 rounds after spraying the silicone oil, this is the normal operation of the gun.) После отстрела около 10 000 шаров, смажьте силиконовым маслом камеру Хоп-ап, от 0,5 до 1 сек (См на странице 8. После использования сил. масла регулировка хоп-ап, может работать некорректно на 200-300 выстрелов - это нормальная работа привода.

- We will not be held responsible for any damage or accidents arising from wrongful operation, disassembly and modification of the gun. Any costs for repair of such damage shall be paid by the user.

Мы не несем ответственности за несчастные случаи, форс-мажоры, травмы или затраты на ремонт, возникающие из-за неправильной эксплуатации или модификации и разборки привода. Любые расходы на ремонт оплачиваются пользователем.



**CAUTION**  
**ОСТОРОЖНО**

- If the hop-up is adjusted excessively causing clogging of bullets, immediately stop operating the gun. Return the lever to Normal, fire 2 or 3 shots and readjust. **Если шар застрял, немедленно прекратите стрельбу, верните рычаг регулировки в исходное положение, сделайте 2-3 выстрела перед продолжением регулировки.**
- Since a precision tight barrel is used, use of dirty bullets or those with burrs causes clogging of bullets and possible fatal damage to the mechanical box and system. **Так как используется внутренний ствол малюго диаметра, использование грязных и колотых шаров приводит к их забиванию и как следствие к поломкам всех систем привода.**

**WARNING**  
**ОСТОРОЖНО**

- Never hold the gun side ways sa the BB bullets will curve tight or left. This is due to the HOP-UP system.

**Никогда не держите привод боком, это повлечет полет шара налево из-за действия системы подкрутки (хоп-ап).**

**WHEN HOPPING UP IS IMPROPER**  
**ЕСЛИ ПОДКРУЧИВАНИЕ НЕПРАВИЛЬНОЕ**

SYMPTOM ПРИЗНАК	CAUSE ПРИЧИНА	ACTION ДЕЙСТВИЕ
Bullets flying upwards. Шары летят выше.	Too much hop setting Слишком повернут рычаг регулировки	Gradually return adjustment lever towards Normal. Постепенно двигайте к позиции Норм.
Short flying distance of bullets (less hopping up effect). Малая дистанция полета шара (задирание шара вверх).	Too much hop setting Слишком повернут рычаг регулировки	Gradually return adjustment lever towards Normal. Постепенно двигайте к позиции Норм.
	Hop packing contaminated by oil or dirt. Камера хоп-ап в масле или загрязнена.	Fire bullets equivalent to 4 or 5 magazines or clean the chamber using cleaning rod. <b>Отстреляйте шары эквивалентно 4-5 магазинам или очистите камеру, используя шомпол.</b>
	Worn or damaged hop packing Камера хоп-ап повреждена или изношена	Purchase the replacement part at your dealer or from Marui and replace it. Купите запасную часть и замените ее.
Cannot adjust Не удается настроить	Damaged adjustment lever or other parts Поврежден рычаг регулировки или другие части	Purchase the replacement part at your dealer and replace it. Купите запасную часть и замените ее.
Frequent bullets clogging Шары часто забиваются	Too much hop setting Слишком повернут рычаг регулировки	Gradually return adjustment lever towards Normal. Постепенно двигайте к позиции Норм.
	Improper or too large sized BB bullets Некачественные шары или шары большего размера.	Use the BB bullets for Electric Gun. <b>Используйте шары для электроприводов (AEG)</b>
	Dirty hop packing Грязная камера хоп-ап	Clean using the cleaning rod or consult your dealer for repair. <b>Очистите с помощью шомпола или обратитесь к специалисту.</b>

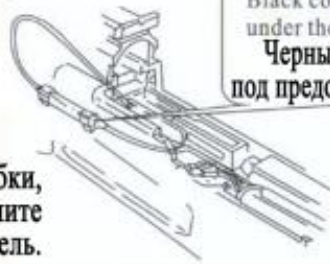


# ТЕХНИЧЕСКОЕ ОБСЛУЖИВАНИЕ MAINTENANCE

1C

## 1. Fuse Replacement Process Процедура по замене предохранителя

Откройте крышку ствольной коробки, как показано на стр. 3 4-1, замените неисправный предохранитель.



Black cord is located under the fuse.  
Черный провод под предохранителем

Glass tube fuse  
Стеклопластиковый предохранитель  
You can buy it at a near-by electric shop or gas station.  
Можно приобрести в магазинах электротоваров и автозапчастей

20A Fuse common for electric gun series.



20A Стандартный предохранитель для (AEG) серии.

## 2. Remove the obstruct bullets Устранение забитых шаров

- 1 Insert the cleaning rod into the bore.  
Вставьте шомпол в канал.



- 2 Be careful so that the angled part of the cleaning rod faces down, and remove clogged bullets.

Будьте осторожны, чтобы угловая часть шомпола была повернута вниз, это поможет легче извлечь застрявшие шары.

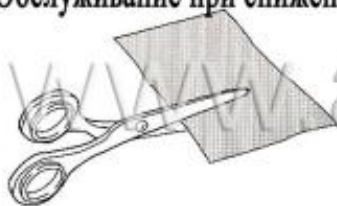


Chamber packing  
Камера хоп-ап



The ornamental can not be used for cleaning the obstruct bullets.  
Декоративный шомпол нельзя использовать для очистки ствола от шаров и загрязнений.  
Make sure to insert the cleaning rod AFTER returning the hop up lever to the Normal position. (Hop-OFF)  
Перед очисткой убедитесь, что рычаг регулировки в крайнем положении ближе к стволу (хоп-ап выключен), после очистки верните рычаг в оптимальное положение.

## 3. Maintenance When Bullet Speed Become Low Обслуживание при снижении скорости шара

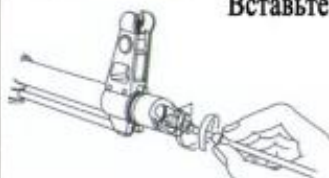


Хлопковая ткань  
Cotton cloth  
Width: Approx 10mm  
Ширина: около 10мм  
Length: Approx 25-30mm  
Длина: около 25-30мм



Wind the cut cotton cloth.  
Свернуть разрезанную хлопковую ткань.

Cut the cotton to the size shown. Adjust the length accordingly so that it can be inserted smoothly into the barrel. Вырежьте ткань размером, показанным на рисунке. Регулируйте длину так, чтобы шомпол туго и плавно вставлялся в ствол.  
Hold at the leading end of the rod and insert the rod into the barrel while turning the rod.  
Вставьте шомпол в ствол, выполните чистку как показано на рисунке.



CAUTION  
ВНИМАНИЕ

- Inserting the rod will be difficult if you hold rod at the end.  
Вставить шомпол будет сложнее, если вы возьметесь за дальний конец шомпола.



Hop chamber packing  
Камера хоп-ап



Bullet entrance Приемник шаров  
Apply a few drops of silicone or Teflon oil.

- Since the chamber is a precision component, avoid use of used BB bullets. Так как камера хрупкий компонент, не чистите ствол с застрявшими шарами.
- Always carry out maintenance AFTER returning the hop up lever to the Normal position. (Hop-OFF)  
Выполняйте ТО только после того, как установите рычаг хоп-ап в исходное положение

Нанесите несколько капель силикона или тефлонового масла.



- Drop a few drops of silicone oil or Teflon oil from the bullet entrance, insert BB bullets into the magazine and fire bullets equivalent to 1 or 2 magazine. **Нанесите несколько капель силиконового или тефлонового масла на приемник шаров, отстреляйте 1 или 2 магазина.**
- To complete the cleaning. Use the cleaning rod (with cotton) as shown below, to remove excess oil. **Для завершения очистки, используйте шомпол (с тканью), как показано выше, для удаления излишков масла.**

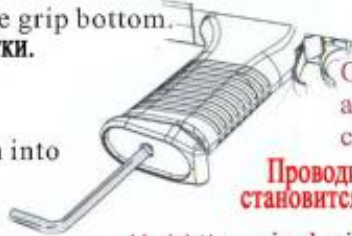
#### 4. FINE ADJUSTMENT OF GEAR ENGAGEMENT ТОЧНАЯ РЕГУЛИРОВКА ПОЛОЖЕНИЯ МОТОРА

Remove the screw from the grip bottom.  
Выкрутите винт снизу рукоятки.

M3 hexagon wrench  
М3 шестигранный ключ

Insert M3 hexagon wrench into screw hole to adjust.

Вставьте М3 шестигранный ключ в отверстие для винта.



Only when the motor noise becomes high after operations for a long period of time, conduct the fine adjustment as shown.

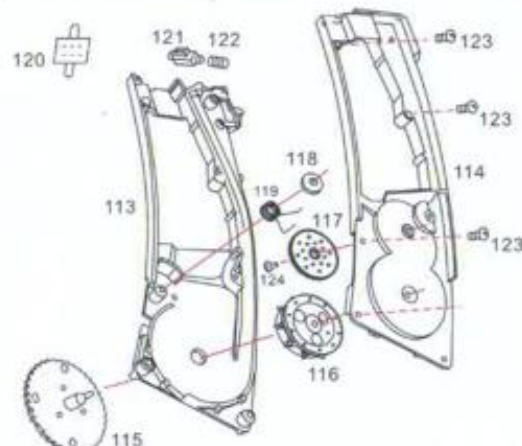
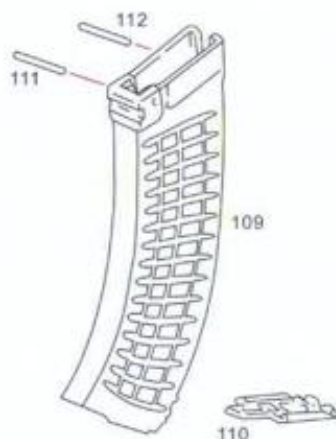
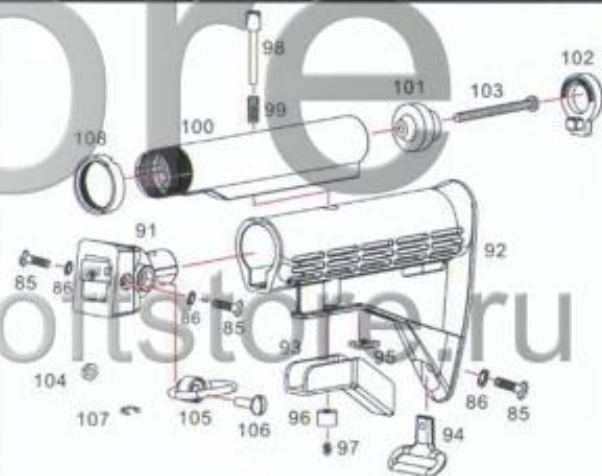
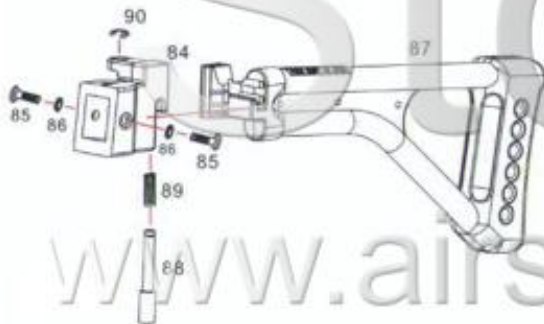
**Проводить точную регулировку, только если шум мотора становится громким после долгого использования привода.**

Hold the grip during adjustment. Otherwise, the main body will drop since the grip set screw is removed.

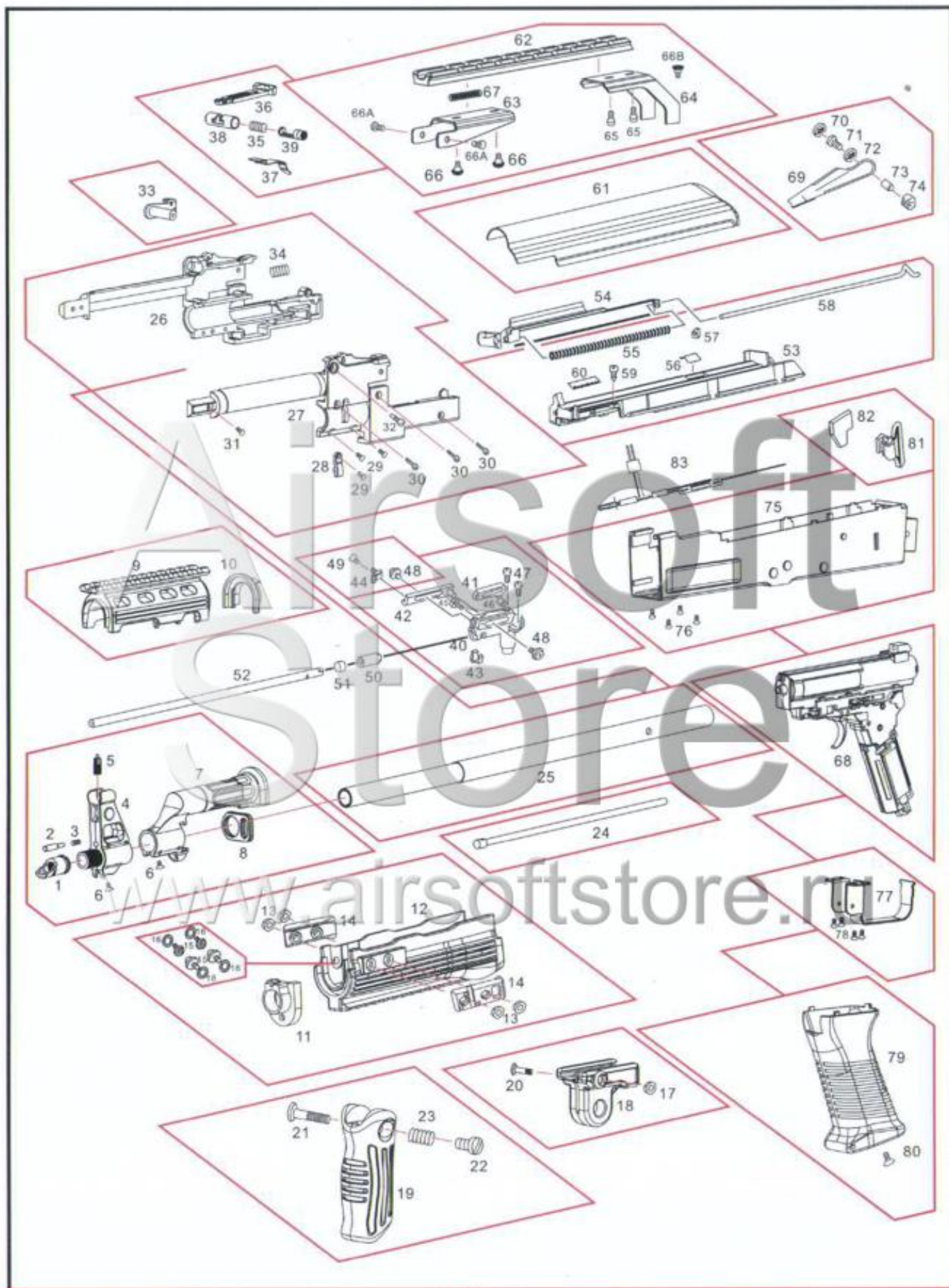
**Откручивая винт, держите ручку, чтобы корпус не упал.**



- It is recommended to lock the adjustment screw by a screw locking agent or instantaneous adhesive after adjustment of the motor position is complete. **Чтобы зафиксировать регулировочный винт, рекомендуется использовать фиксирующее средство или клей моментального действия после того, как регулировка положения будет завершена.**
- Normally, do not attempt to adjust. **Как правило, регулировка не требуется.**
- Be careful as not to overly tighten the screw as it will damage the gun. **Будьте осторожны, не перетяните винт, чтобы не повредить привод.**







- 1. Silencer
- 2. Front barrel
- 3. Spring
- 4. Front gun tip
- 5. Front sight
- 6. M3x5 TMHO
- 7. Out gun barrel

- 1. ДТК
- 2. Фиксатор
- 3. Пружина
- 4. Основание мушки
- 5. Мушка
- 6. Винт М3х5
- 7. Газовая трубка

- 8. Front gallus hook
- 9. Up gun guard
- 10. Up gun guard back cap
- 11. Down gun guard front cap
- 12. Down gun guard
- 13. M5 nut
- 14. Down gun guard parts

- 8. Антабка
- 9. Верхняя часть цевья
- 10. Щиток крышки
- 11. Соединительная муфта
- 12. Цевье
- 13. Гайка М5
- 14. Малая планка



15. M5×16 TMHO inner hexagon	15. Вн.шестигранник M5x16	70. Outer fire selector	70. Накладка на переключатель
16. M5 flat gaddi	16. M5 Плоское кольцо	71. M4×10 TMHO	71. Винт M4x10
17. M5 nut	17. Гайка M5	72. Fire selector ring	72. Шайба переключателя
18. Front foldable handgrip base	18. Основа рукоятки	73. Fire selector copy barrel	73. Дублирующий штырь
19. Front foldable handgrip	19. Передняя рукоятка	74. Located slice	74. Срезанный переходник
20. M5×30 handgrip	20. Винт M5x30	75. Gun body	75. Корпус привода
21. M5×24 flat scren	21. Плоский винт M5x24	76. M3×8 KMHO	76. Винт M3x8
22. Round nut	22. Вн. винт	77. Rigger loop	77. Защитная скоба
23. Spring(Ø1.0×Ø9×14×5T)	23. Пружина(1x9x14x5T)	78. M3×8 PMHO	78. Винт M3x8
24. Front gun tip decoration	24. Декоративный шомпол	79. Gun grip	79. Пистолетная рукоять
25. Out gun barrel	25. Внешний ствол	80. M4×5 TMHO	80. Винт M4x5
26. Right HOP-UP seat	26. Правая часть корпуса хоп-ап	81. Rear gallus hook	81. Хадняя антабка
27. Left HOP-UP seat	27. Левая часть корпуса хоп-ап	82. Location block	82. Позиционирующий блок
28. Outer barrel location block	28. Внешний блокиратор ствола	83. Wire	83. Провод
29. M3×10 PMHO	29. Винт M3x10	84. U-type gun stock base	84. Соединение приклада U-типа
30. M3×15 PMHO	30. Винт M3x6	85. M5×10 TMHO inner-hexangular	85. Вн.шестигранник M5x10
31. M3×6 PMHO	32. Винт M3x5	86. Ø5mm flat gaddi	86. Плоское кольцо 5мм
32. M3×5 KMHO	33. Замыкатель газ. трубки	87. U-type gun stock	87. Пиклад U-типа
33. Up gun guard located nail	34. Пружина(0.5x2.3x19x16T)	88. Gun stock fixed shaft	88. Штифт
34. Spring(Ø0.5×Ø2.3×19×16T)	35. Пружина(0.4x3.9x7.5x6T)	89. Spring	89. Пружина
35. Spring(Ø0.4×Ø3.9×7.5×6T)	36. Прицельная планка	90. Block	90. Блокиратор
36. Staff guage	37. Пластина прицела	91. C-type gun stock base	91. Соединение C-типа
37. Staff guage panel	38. Хомутик	92. C-type gun stock	92. Приклад C-типа
38. Staff guage release spring	39. Пружина хомутика	93. Gunstock button	93. Кнопка приклада
39. Staff guage release	40. Хоп-ап	94. Rear gallus hook	94. Антабка
40. HOP-UP	41. Резинка переключателя	95. Button block	95. Блокиратор кнопки
41. Rubber selector	42. Переключатель	96. Control round screw	96. Контролирующий болт
42. Selector	43. Соединение ствола	97. M3×3 Screw	97. Винт M3x3
43. Gun barrel connect link	44. Блокиратор	98. Control-screw pole	98. Контролирующий болт
44. Block	45. Пин	99. Control-spring	99. Пружина
45. Nail	46. Резиновый цилиндр	100. Inner canister	100. Вн. трубка
46. Hop-up cylinder rubber	47. Винт M2.5x6	101. Inner canister block	101. Блокиратор вн. трубки
47. M2.5×6 PWAHO d=Ø5.0	48. Винт 2.0x4	102. Inner canister rear cap	102. Задняя крышка
48. Ø2.0×4 PWAHO d=Ø5.0	49. Винт 2.0x4	103. M5×65 PMHO L=24	103. Винт M5x65 L=24
49. Ø2.0×4 KBHO	50. Резинка хоп-ап	104. M5 hexangular nut	104. Гайка M5
50. Hop-up rubber	51. Втулка внутреннего ствола	105. Gallus hook	105. Антабка
51. Inner barrel sleeve	52. Внутренний ствол	106. Round-cap nail	106. Блокиратор
52. Inner barrel	53. Корпус батареи	107. Black	107. Гайка вн. трубки
53. Battery case	54. Шторка затвора	108. Inner canister round nut	108. Корпус магазина
54. Cocking lever	55. Пружина	109. Magazine cover	109. Дно магазина
55. Spring	56. Блокиратор	110. Magazine rear cover	110. 2x21.5 Пин
56. Location block	57. Пружинный переходник	111. Ø2×21.5 shaft	111. 2x25.5 Пин
57. Spring located slice	58. Стержень кнопки кр. ств. кор.	112. Ø2×25.5 shaft	112. Правая часть
58. Gun body cover release	59. Винт M2x4.5	113. Right trajectory	113. Левая часть
59. M2×4.5 PMHO	60. Шток хоп-ап	114. Left trajectory	114. Шестерня
60. Hop up rod	61. Крышка	115. Gear	115. Заводная базовая шестерня
61. Gun body cover	62. Планка	116. Clockwork spring base	116. пружина
62. Rail	63. Соединение планки пер.ч.	+clockwork spring	+крышка механизма
63. Rail connection front parts	64. Соединение планки зад.ч.	+clockwork spring cover gear	
64. Rail connection rear parts	65. Вн.шестигранник M3x6	117. Driver	117. Направляющая
65. M3×6 PMHO inner-hexangular	66. Винт M3	118. Gear	118. Шайба
66. M3 steps screw	66A. Винт M4	119. Gear spring	119. Пружина
66A. M4 steps screw	66B. Винт M5	120. Magazine cover	120. Крышка магазина
66B. M5 steps screw	67. Пружина	121. Bullet block	121. Блокиратор шаров
67. Sping	68. Гирбокс(блок осн. мех.)	122. Sping(Ø0.4×Ø3.9×7.5)	122. Пружина(0.4x3.9x7.5)
68. Main gear box	69. переключатель	123. Ø2.6×10 PAHO	123. Винт 2.6x10
69. Fire selector		124. Ballistic transition nail	124. Переходник

ELECTRIC AIR GUN ВОЗДУШНЫЙ ЭЛЕКТРОПРИВОД (AEG)			
Name	Модель	CM.039C	CM.039U
Overall length	Длина	870/950mm(When the gun stock is extended) 890/950mm(со сложенным прикладом)	715/945mm(When the gun stock is extended) 715/945mm(со сложенным прикладом)
Weight	Вес	4000g Including battery 4000г. с аккумулятором	3800g Including battery 3800г. с аккумулятором
Magazine capacity	Емкость магазина	550Rounds BB Bullets 550 шаров	550Rounds BB Bullets 550 шаров
Bullet	Шары	6mm BB Bullets 6мм шары	6mm BB Bullets 6мм шары
Initial bullet speed	Начальная скорость шара	120m/sec(0.2g BB Bullet) 120м/с (шаром весом 0.2г)	120m/c (шаром весом 0.2г) 120m/sec(0.2g BB Bullet)
Full auto shooting speed	Скорострельность	700 to 800 rounds/min 700-800 выстрелов в минуту	700 to 800 rounds/min 700-800 выстрелов в минуту