

Users restricted to  
18 years of age or older  
Рекомендованный возраст  
18 лет и старше


**АВТОМАТИЧЕСКИЙ ЭЛЕКТРОПРИВОД**

**AUTO ELECTRIC GUN**

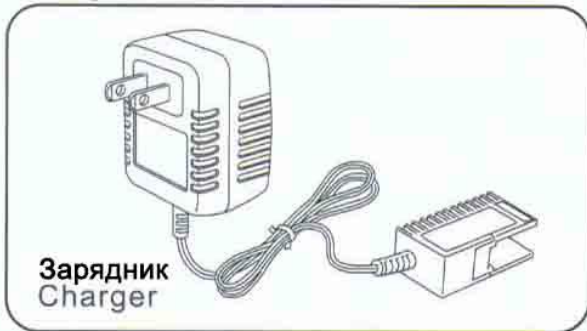
# СМ.121



**Перед использованием изучите данное руководство.**  
**Always read through this manual before operation.**

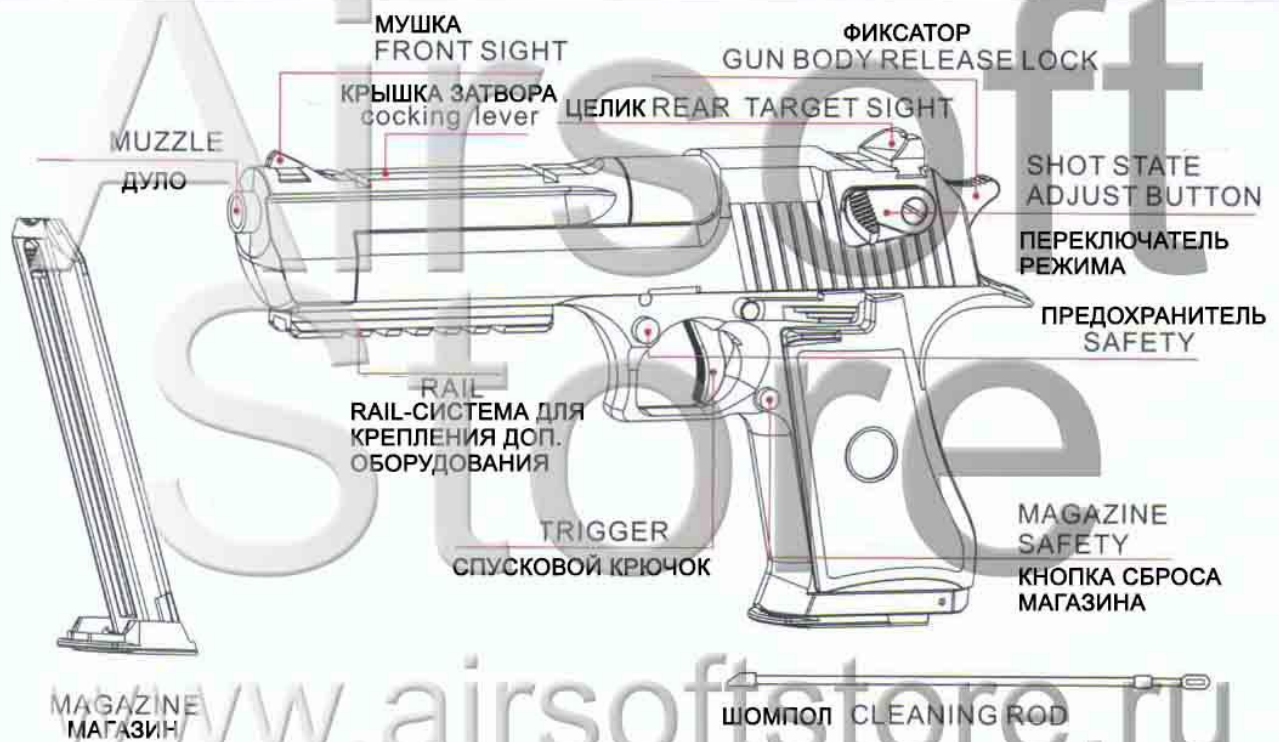
 <b>WARNING ПРЕДУПРЕЖДЕНИЕ</b>	
 Рекомендованный возраст 18 лет Only for 18 years of age or older	Использование привода несовершеннолетними только под присмотром взрослых. Operation of this air gun for competition use is restricted to users of 18 years of age or older.
 <b>Травмоопасно!</b> Injury caution	Используйте защитное снаряжение, дистанция возможного получения травм 50-60 метров. Since plastic BB bullets reach 50 to 60 meters, careless shooting may cause eye damage or other injuries.
 Изучите порядок эксплуатации меры предосторожности Careful reading of Handling cautions and Instruction manual	Изучите меры предосторожности и инструкции по эксплуатации. Используйте привод, учитывая все рекомендации и предостережения. Always read through this HANDLING CAUTIONS AND INSTRUCTION MANUAL carefully before operation. Operate the air gun with full recognition of warnings and cautions.

# АККУМУЛЯТОР И ЗАРЯДКА ACCUMULATOR AND CHARGER



## 1. НАЗВАНИЯ ЧАСТЕЙ

## NAME OF EACH PART



## 2. ПРЕДОХРАНИТЕЛЬ SAFETY

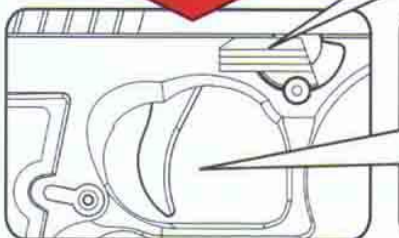


● KEEP THE SAFETY AT "SAFE POSITION" WHEN THE GUN IS UNUSED. **ВНЕ ИГРЫ ДЕРЖИТЕ ПРИВОД НА ПРЕДОХРАНИТЕЛЕ**

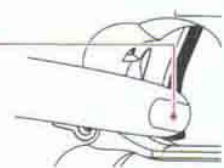
**ПОЗИЦИЯ ПРЕДОХРАНЕНИЯ**  
SAFE POSITION



"SAFE POSITON" «ПРЕДОХРАНИТЕЛЬ»  
**ПОЗИЦИЯ СТРЕЛЬБЫ**  
SHOT POSITION



● USE THE FIRST FINGER TO PULL THE TRIGGER  
**ДЛЯ СТРЕЛЬБЫ НАЖМИТЕ УКАЗАТЕЛЬНЫМ ПАЛЬЦЕМ НА СПУСКОВОЙ КРЮЧОК**  
NEVER PUT THE FINGER ON THE TRIGGER BEFORE SHOOTING  
**НИКОГДА НЕ КЛАДИТЕ ПАЛЕЦ НА СПУСКОВОЙ КРЮЧОК, ЕСЛИ НЕ СОБИРАЕТЕСЬ СТРЕЛЯТЬ**



### 3. УСТАНОВКА АККУМУЛЯТОРА

### ACCUMULATOR

- 1 Press the button at the end of the handle to disassemble the handle.  
Отведите фиксатор, чтобы снять крышку.

cocking lever release button  
фиксатор



cocking lever  
крышка

- 2 Install the battery in the battery case.  
Установите батарею в отсек под крышкой.



Соблюдайте направление установки батареи.  
Exactitude insert direction of the battery

- 3 Then cover the gun body.  
Зафиксируйте крышку.



### 4. СТРЕЛЬБА ОЧЕРЕДЬЮ\ОДИНОЧНЫМИ

### SINGLE\RUNNING SHOOT



Переключатель режима  
Running\single shot control button



Не кладите палец на спусковой крючок, когда меняете режим.  
Never put finger on the trigger when adjust the button

Single shoot position <●>



Полуавтоматический режим

Single shoot: the button point upward, one bullet shoot out one time.

Один выстрел при каждом нажатии на спусковой крючок.

Running shoot position <●●>



Автоматический режим

Running shoot: the button point downward, more bullets shoot out one time.

Привод будет работать при зажатом спусковом крючке

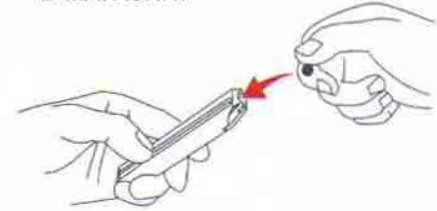
## 5. УСТАНОВКА \ ИЗЪЯТИЕ МАГАЗИНА INSTALL DISASSEMBLE THE MAGAZINE

- 1 PRESS THE MAGAZINE RELEASE BUTTON TO RELEASE THE MAGAZINE.  
ЧТОБЫ ДОСТАТЬ МАГАЗИН НАЖМИТЕ КНОПКУ СБРОСА.

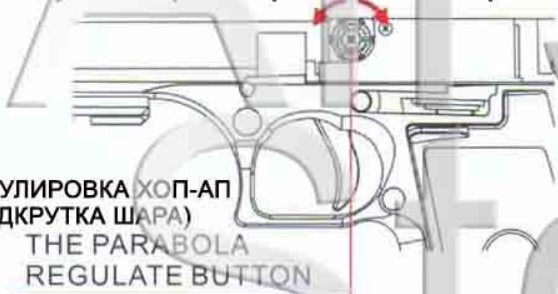


MAGAZINE BUTTON  
КНОПКА СБРОСА  
МАГАЗИНА

- 2 LOAD 6MM BB BULLETS INTO THE MAGAZINE.  
ЗАРЯДИТЕ 6ММ ШАРЫ В МАГАЗИН.



- Adjust the parabola regulate button to adjust the direction of the parabola.  
Регулируйте подкрутку шара чтобы добиться наилучшей траектории полета шара.



РЕГУЛИРОВКА ХОП-АП  
(ПОДКРУТКА ШАРА)  
THE PARABOLA  
REGULATE BUTTON

- 3 PUSH THE MAGAZINE INTO THE GUN TILL A CLICK SOUND HEARD.  
ВСТАВЬТЕ МАГАЗИН В КАНАЛ ДО ЩЕЛЧКА.



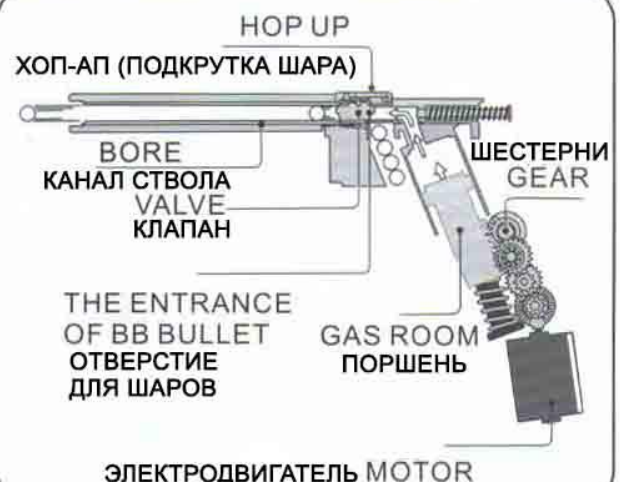
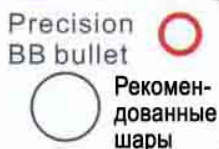
- The best position is where the bullets fly horizontally, and the longest range is obtained.  
Лучшая настройка, когда шары летят по горизонтальной траектории на максимальную дистанцию.



www.airsoftstore.ru

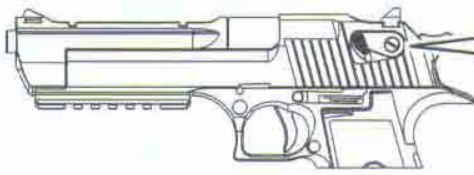
### CAUTION ВНИМАНИЕ

- Our company will not be responsible for trouble caused by using the bullet produced by other company.  
Мы не несем ответственности за ущерб, причиненный использованием несовместимых или дефектных шаров.
- The bunglesome bb bullet is damage with the gun. Please use the precision bb bullet of our company.  
Не используйте поврежденные и дефектные шары. Они могут повредить привод.



## 6. СТРЕЛЬБА SHOT

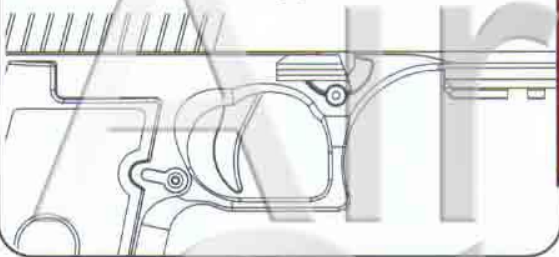
- 1 DIAL THE POINTER TO THE RUNNING/SINGLE SHOT POSITION  
УСТАНОВИТЕ ПЕРЕКЛЮЧАТЕЛЬ ПОЛУ/АВТОМАТ



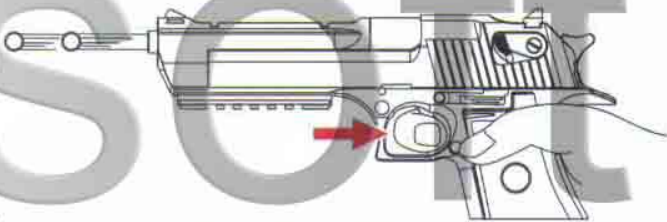
SINGLE SHOT : RUNNING SHOT  
ОДИНОЧНЫЙ : ОЧЕРЕДЬ



- 2 PUSH THE SAFETY TO THE TOP  
СНИМИТЕ С ПРЕДОХРАНИТЕЛЯ.



- 3 PULL THE TRIGGER TO SHOT  
НАЖМИТЕ НА СПУСКОВОЙ КРЮЧОК.



## 7. ИЗВЛЕЧЕНИЕ ЗАСТРЯВШИХ ШАРОВ

## REMOVE CLOGGED BULLETS

1. CLEAN THE BORE

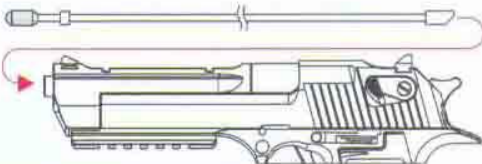
### ЧИСТКА СТВОЛА



2. REMOVE CLOGGED BULLETS

### ИЗВЛЕЧЕНИЕ ЗАСТРЯВШИХ ШАРОВ

- 2 WILL CLEANING ROD TO INSERT A GUN TUBE  
ВСТАВЬТЕ ШОМПОЛ В СТВОЛ.



- 3 REMOVE THE CLOGGED BULLETS.  
ИЗВЛЕКИТЕ ЗАСТРЯВШИЙ ШАР.



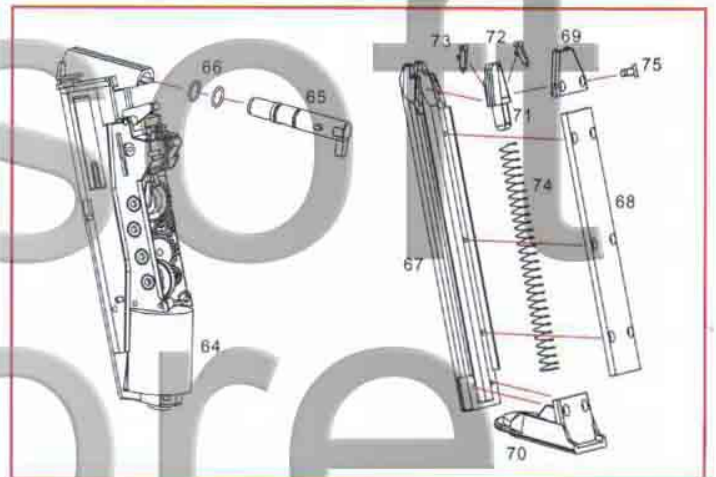
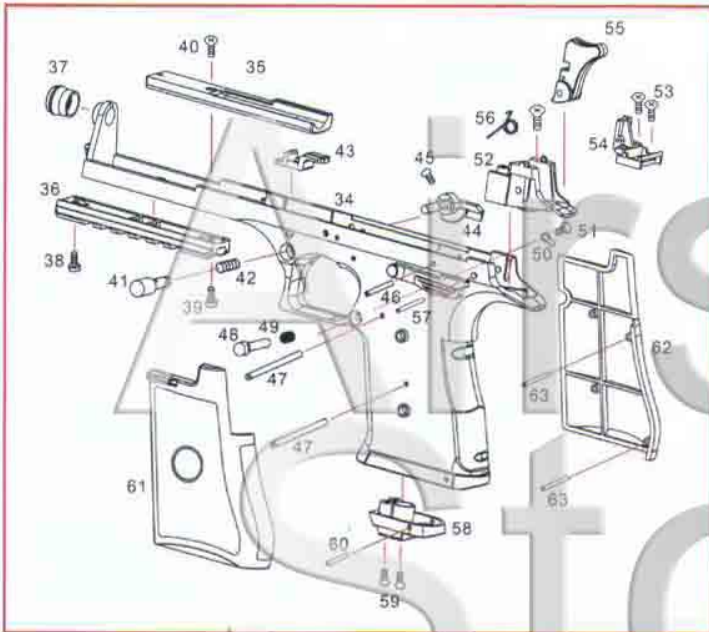
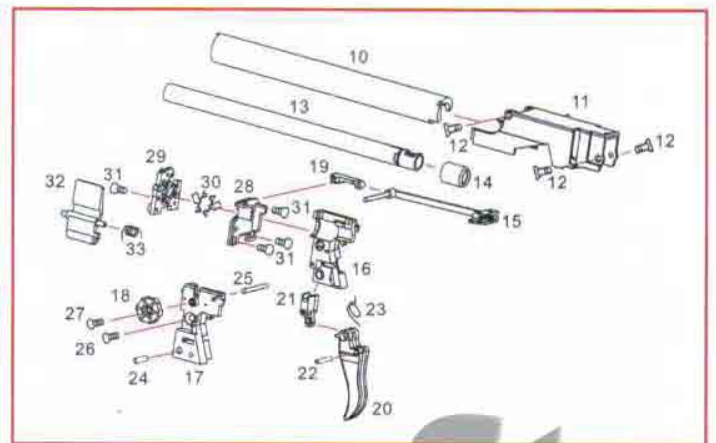
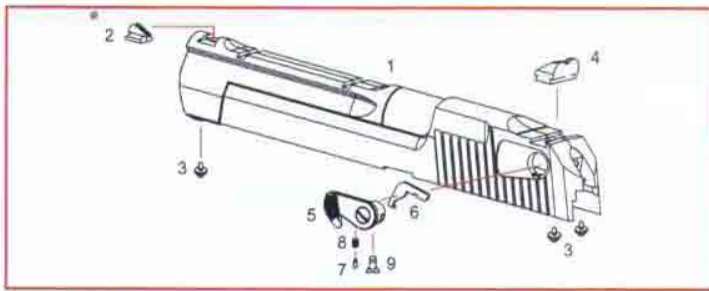
3. ТОЧНАЯ НАСТРОЙКА ПОЛОЖЕНИЯ ЭЛЕКТРОМОТОРА

### ELECTRICAL ENGINEERING OF TINY ADJUST

ONLY WHEN THE MOTOR NOISE BECOMES HIGH AFTER OPERATIONS FOR A LONG PERIOD OF TIME, CONDUCT THE FINE ADJUSTMENT AS SHOWN.  
РЕКОМЕНДУЕТСЯ ДЕЛАТЬ ТОЧНУЮ РЕГУЛИРОВКУ ТОЛЬКО ТОГДА, ЕСЛИ ШУМ МОТОРА СТАНОВИТСЯ ГРОМКИМ ПОСЛЕ ДЛИТЕЛЬНОГО ИСПОЛЬЗОВАНИЯ ПРИВОДА.



# THE COMPOSITION OF CM.121 КОНСТРУКЦИЯ СМ.121



- |                                   |                                      |
|-----------------------------------|--------------------------------------|
| 1. Puller                         | 1. Крышка                            |
| 2. Front sight                    | 2. Мушка                             |
| 3. Ø2x4 PWBHO D=5.5               | 3. 2x4 Винт D=5.5                    |
| 4. Rear sight                     | 4. Целик                             |
| 5. Outo-semi changer              | 5. Переключатель                     |
| 6. Auto shooting block            | 6. Блокировка автомата               |
| 7. Semi shooting block            | 7. Блокировка полуавтомата           |
| 8. Spring                         | 8. Пружина                           |
| 9. M2x6 KMHO                      | 9. M2x6 Винт                         |
| 10. Barral cover                  | 10. Внешний ствол                    |
| 11. Hop-up cover                  | 11. Оболочка камеры хоп-ап           |
| 12. M2x6 KMHO                     | 12. M2x6 Винт                        |
| 13. Inner barral                  | 13. Внутренний Ствол                 |
| 14. Hop-up rubber                 | 14. Резинка хоп-ап                   |
| 15. Cock lever                    | 15. Передаточный рычаг               |
| 16. Right hop-up base             | 16. Правая часть камеры хоп-ап       |
| 17. Left hop-up bas               | 17. Левая часть камеры хоп-ап        |
| 18. Hop-up adjust button          | 18. Колесо регулировки хоп-ап        |
| 19. Hop-up adjust                 | 19. Регулировка хоп-ап               |
| 20. Trigger                       | 20. Спусковой крючок                 |
| 21. Driver                        | 21. Рычаг                            |
| 22. Ø2x9 shaft                    | 22. 2x9 Пин                          |
| 23. Trigger spring                | 23. Пружина спускового крючка        |
| 24. Copper                        | 24. Медная втулка                    |
| 25. Ø1.5x12.5 shaft               | 25. 1.5x12.5 Пин                     |
| 26. M3x12 KMHO                    | 26. M3x12 Винт                       |
| 27. M2x5 KMHO                     | 27. M2x5 Винт                        |
| 28. Battery base                  | 28. Батарейный разъем                |
| 29. Battery cover                 | 29. Крышка батареи                   |
| 30. Battery base copper slice     | 30. Медный контакт                   |
| 31. Ø2x5 KBHO                     | 31. 2x5 Винт                         |
| 32. Battery release               | 32. Кнопка изъятия батареи           |
| 33. Battery release spring        | 33. Пружина                          |
| 34. Gun body                      | 34. Корпус привода                   |
| 35. Additional weight metal slice | 35. Металлическая пластина доп. веса |
| 36. Rail                          | 36. Планка для доп. оборудования     |
| 37. Gun tip                       | 37. Наконечник ствола                |
| 38. M3x12 PMHO inner-hexangul     | 38. M3x12 внутренний шестиграннык    |

- |                               |                                  |
|-------------------------------|----------------------------------|
| 39. M3x6 PMHO inner-hexangul  | 39. M3x6 внутренний шестиграннык |
| 40. Ø3x7 KBHO                 | 40. 3x7 Винт                     |
| 41. Safety button             | 41. Кнопка предохранителя        |
| 42. Spring (Ø0.5xØ6.2x17x12T) | 42. Пружина (0.5x0.6x17x12T)     |
| 43. Safety                    | 43. Предохранитель               |
| 44. Safety selector           | 44. Переключатель предопр.       |
| 45. Ø2.3x5 PWBHO              | 45. 2.3x4 Винт                   |
| 46. Ø2x27 shaft               | 46. 2x27 Пин                     |
| 47. Ø2x26 shaft               | 47. 2x26 Пин                     |
| 48. Magazine safety button    | 48. Кнопка сброса магазина       |
| 49. Spring (Ø0.5xØ5.3x6x4T)   | 49. Пружина (0.5x5.3x6x4T)       |
| 50. Safety block              | 50. Блокиратор                   |
| 51. Ø2x6 КАНО                 | 51. 2x6 Винт                     |
| 52. Gun body rear base        | 52. Основа фиксатора крышки      |
| 53. Ø3x7 KBHO                 | 53. 3x7 Винт                     |
| 54. Loading rear base         | 54. Крепление основы             |
| 55. Gun body release button   | 55. Кнопка фиксатор крышки       |
| 56. Spring (Ø0.8xØ6.0x3T)     | 56. Пружина (0.8x6x3T)           |
| 57. Ø3x27 shaft               | 57. 3x27 Пин                     |
| 58. Hand grip down cover      | 58. Крышка рукоятки.             |
| 59. M2x6 PMHO                 | 59. M2x6 Винт                    |
| 60. Ø2x28 shaft               | 60. 2x28 Пин                     |
| 61. Left grip cover           | 61. Левая накладка рукоятки      |
| 62. Right grip cover          | 62. Правая накладка на рукоять   |
| 63. Ø2x11.5 shaft             | 63. 2x11.5 Пин                   |
| 64. Gear box                  | 64. Гирбокс (мотор)              |
| 65. Loading sets              | 65. Приемник                     |
| 66. O type ring               | 66. Кольцо                       |
| 67. Magazine main body        | 67. Основной корпус магазина     |
| 68. Magazine coner            | 68. Крышка магазина              |
| 69. Magazine blocked cover    | 69. Блокиратор крышки            |
| 70. Magazine base             | 70. Основа магазина              |
| 71. Bullets lifting tip       | 71. Толкатель шаров              |
| 72. Right block               | 72. Правый блокиратор шаров      |
| 73. Left block                | 73. Левый блокиратор шаров       |
| 74. Spring                    | 74. Пружина                      |
| 75. M2x6 KMHO                 | 75. M2x6 Винт                    |