

РЕКОМЕНДОВАННЫЙ ВОЗРАСТ 18 ЛЕТ И СТАРШЕ





**АВТОМАТИЧЕСКИЙ И ПОЛУАВТОМАТИЧЕСКИЙ РЕЖИМ СТРЕЛБЫ
FULL · SEMIAUTO**

СМ.122

АВТОМАТИЧЕСКИЙ ЭЛЕКТРОПРИВОД

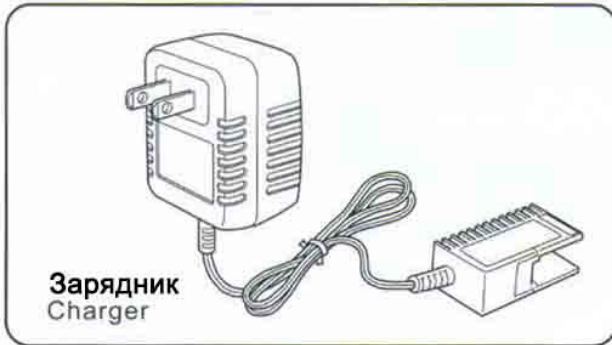


**Перед использованием изучите данное руководство.
Always read through this manual before operation.**

 WARNING ПРЕДУПРЕЖДЕНИЕ	
 Рекомендованный возраст 18 лет Only for 18 years of age or older	Использование привода несовершеннолетними только под присмотром взрослых. Operation of this air gun for competition use is restricted to users of 18 years of age or older.
 Травмоопасно! Injury caution	Используйте защитное снаряжение, дистанция возможного получения травм 50-60 метров. Since plastic BB bullets reach 50 to 60 meters, careless shooting may cause eye damage or other injuries.
 Изучите порядок эксплуатации и меры предосторожности Careful reading of Handling cautions and instruction manual	Изучите меры предосторожности и инструкции по эксплуатации. Используйте привод, учитывая все рекомендации и предостережения. Always read through this HANDLING CAUTION AND INSTRUCTION MANUAL carefully before operation. Operate the air gun with full recognition of warnings and cautions.

FOR AGES:18 AND UP

АККУМУЛЯТОР И ЗАРЯДКА ACCUMULATOR AND CHARGER



1 НАЗВАНИЯ ЧАСТЕЙ

NAME OF EACH PARTS

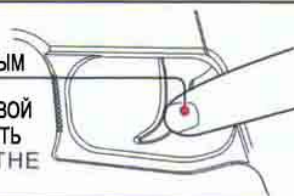


2 ПРЕДОХРАНИТЕЛЬ SAFETY

- KEEP THE SAFETY AT "SAFE POSITION" WHEN THE GUN IS UNUSED.
ВНЕ ИГРЫ ДЕРЖИТЕ ПРИВОД НА ПРЕДОХРАНИТЕЛЕ.

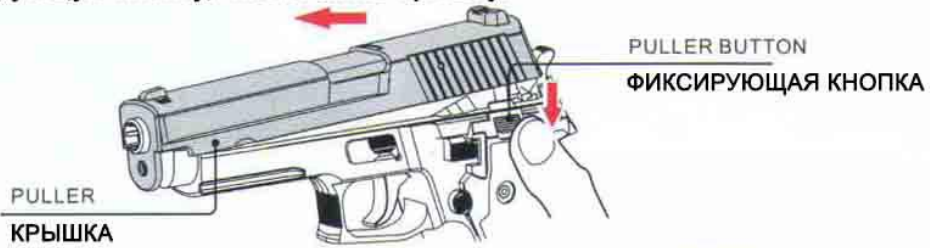


- USE THE FIRST FINGER TO PULL THE TRIGGER
ДЛЯ СТРЕЛЫ НАЖМИТЕ УКАЗАТЕЛЬНЫМ ПАЛЬЦЕМ НА СПУСКОВОЙ КРЮЧОК
НИКОГДА НЕ КЛАДИТЕ ПАЛЕЦ НА СПУСКОВОЙ КРЮЧОК, ЕСЛИ НЕ СОБИРАЕТЕСЬ СТРЕЛЯТЬ
NEVER PUT THE FINGER ON THE TRIGGER BEFORE SHOOTING



3 УСТАНОВКА АККУМУЛЯТОРА INSTALL THE BATTERY

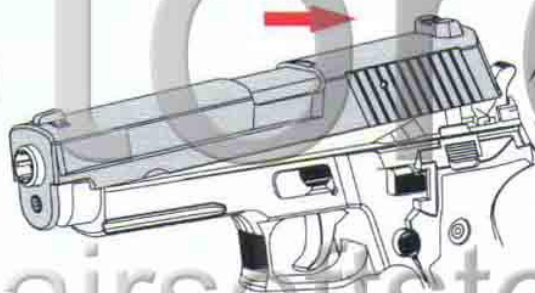
- ① Press the puller button to unload down the puller.
Нажмите фиксирующую кнопку, чтобы снять крышку.



- ② Load the full-charged battery in to its position.
Установите батарею в отсек под крышкой.



- ③ Fix on the puller reversely to step ①.
Установите крышку в обратном порядке.



4 СТРЕЛЬБА ОЧЕРЕДЬЮ ОДИНОЧНЫМИ SINGLE \ RUNNING SHOOT



Переключатель режима
Running/single shot control button



Не кладите палец на спусковой крючок, когда меняете режим.
Never put finger on the trigger when adjust the button

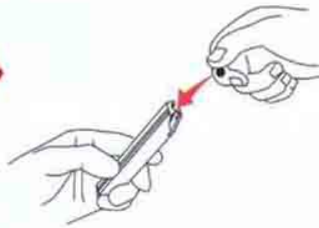
<p>Single shoot position < ● > Полуавтоматический режим</p>		<p>Single shoot: the button point upward, one bullet shoot out one time. Один выстрел при каждом нажатии на спусковой крючок.</p>
<p>running shoot position < ● ● > автоматический режим</p>		<p>a running shoot: the button point downward, more bullets shoot out one time. привод будет работать при зажатом спусковом крючке.</p>

- 1 PRESS THE MAGAZINE RELEASE BUTTON TO RELEASE THE MAGAZINE.
 ЧТОБЫ ДОСТАТЬ МАГАЗИН НАЖМИТЕ КНОПКУ СБРОСА.

MAGAZINE RELEASE BUTTON
 КНОПКА СБРОСА МАГАЗИНА



- 2 LOAD 6MM BB BULLETS INTO THE MAGAZINE.
 ЗАРЯДИТЕ 6ММ ШАРЫ В МАГАЗИН.



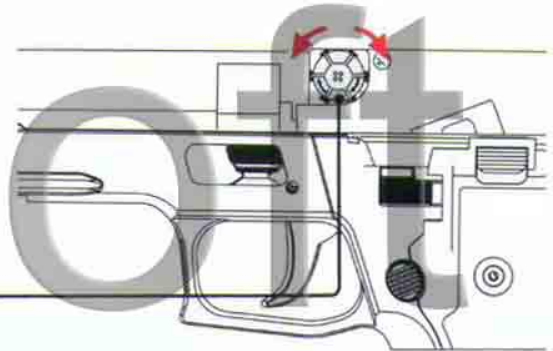
- 3 PUSH THE MAGAZINE INTO THE GUN TILL A CLICK SOUND HEARD.
 ВСТАВЬТЕ МАГАЗИН В КАНАЛ ДО ЩЕЛЧКА.



- Adjust the parabola direction with HOP-UP

Регулируйте подкрутку шара чтобы добиться наилучшей траектории полета шара.

THE PARABOLA REGULATE BUTTON
 РЕГУЛЕРОВКА ХОП-АП (ПОДКРУТКА ШАРА)



- The best position is where the bullets fly horizontally, and the longest range is obtained.

Лучшая настройка, когда шары летят по горизонтальной траектории на максимальную дистанцию.



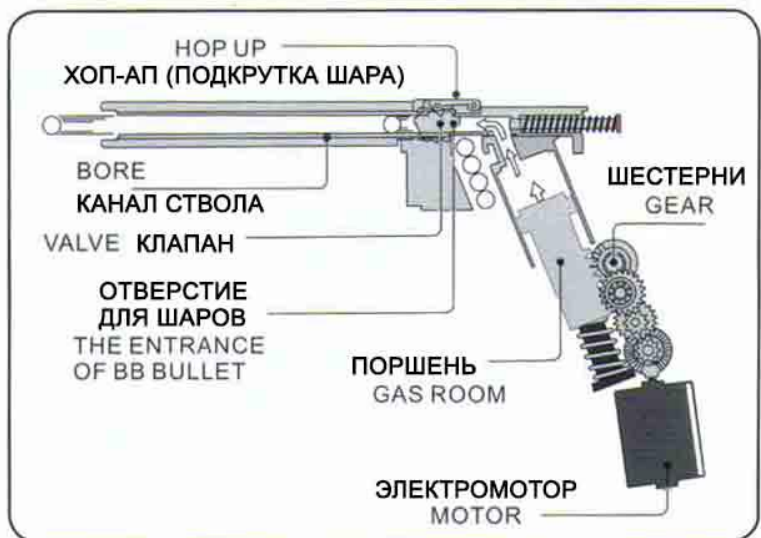
ВНИМАНИЕ

- Our company will not be responsible for trouble caused by using the bullet produced by other company.

Мы не несем ответственности за ущерб причиненный использованием несовместимых шаров.

- The bunglesome bb bullet is damage with the gun. Please use the precision bb bullet of our company.

Не используйте поврежденные и дефектные шары. Они могут повредить привод.



6 СТРЕЛЬБА SHOT

- 1 Set semi-auto switch in semi or auto position.
УСТАНОВИТЕ ПЕРЕКЛЮЧАТЕЛЬ В ПОЗИЦИЮ ПОЛУ/АВТОМАТ



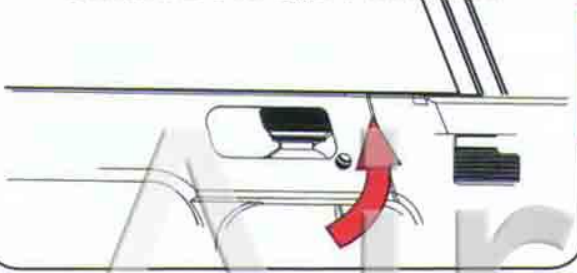
SINGLE SHOT
ОДИНОЧНЫЙ



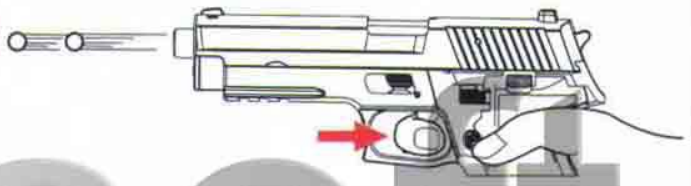
RINNING SHOT
ОЧЕРЕДЬ



- 2 PUSH THE SAFETY TO THE TOP.
СНИМИТЕ С ПРЕДОХРАНИТЕЛЯ.



- 3 PULL THE TRIGGER TO SHOT.
НАЖМИТЕ НА СПУСКОВОЙ КРЮЧОК.



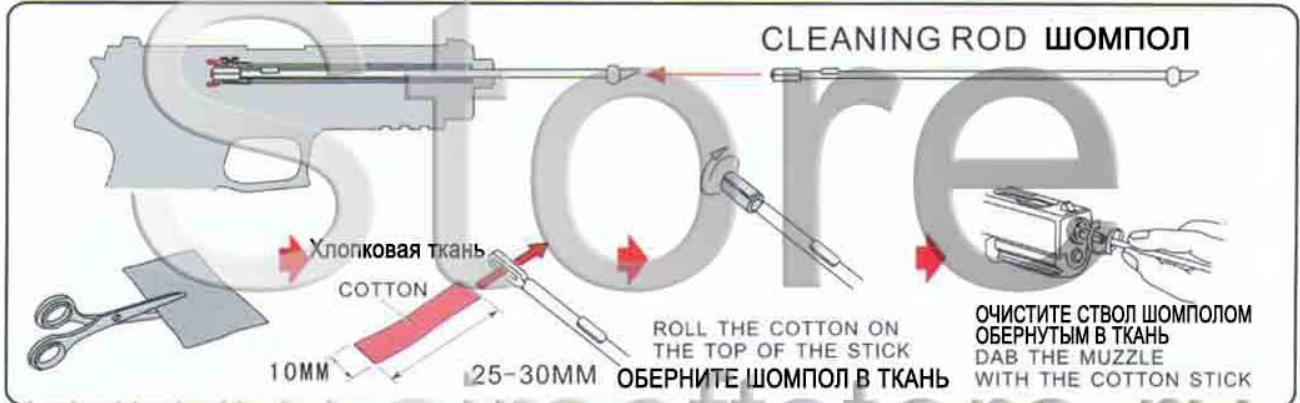
7 ИЗВЛЕЧЕНИЕ ЗАСТРЯВШИХ ШАРОВ

REMOVE CLOGGED BULLETS

4

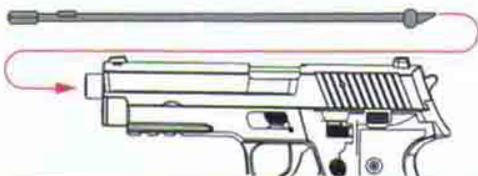
CLEAN THE BORE

ЧИСТКА СТВОЛА



2 REMOVE CLOGGED BULLETS ИЗВЛЕЧЕНИЕ ЗАСТРЯВШИХ ШАРОВ

- 1 Unload the magazine, insert rod into the barrel as picture showing.
ВСТАВЬТЕ ШОМПОЛ В СТВОЛ.



- 2 REMOVE THE CLOGGED BULLETS.
ИЗВЛЕКИТЕ ЗАСТРЯВШИЙ ШАР.



3 ТОЧНАЯ НАСТРОЙКА ПОЛОЖЕНИЯ ЭЛЕКТРОМОТОРА

ELECTRICAL ENGINEERING OF TINY ADJUST

ONLY WHEN THE MOTOR NOISE BECOMES HIGH AFTER OPERATIONS FOR ALONG PERIOD OF TIME, CONDUCT THE FINE ADJUSTMENT AS SHOWN.

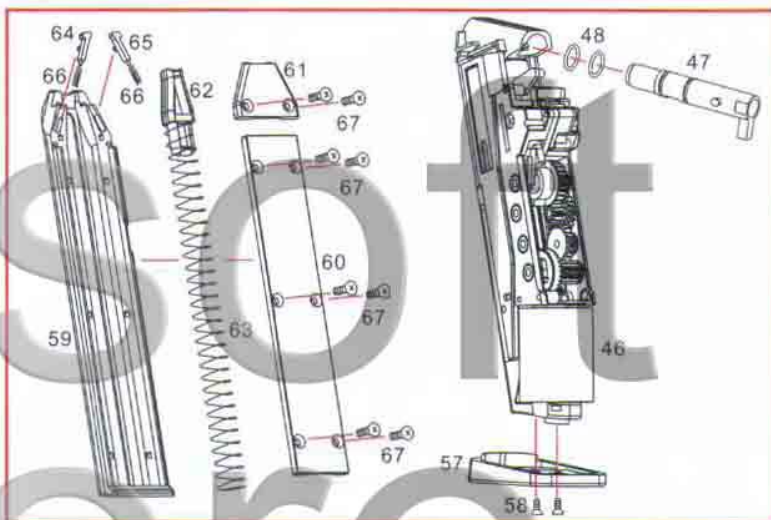
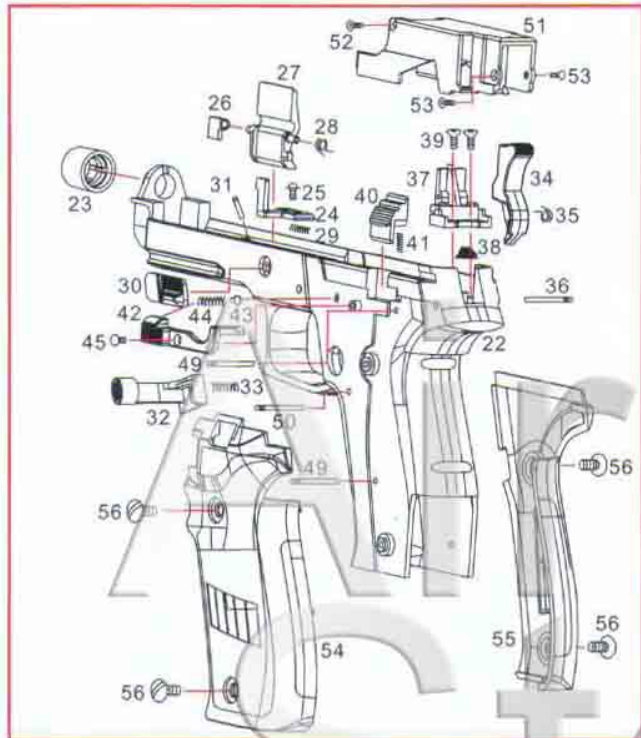
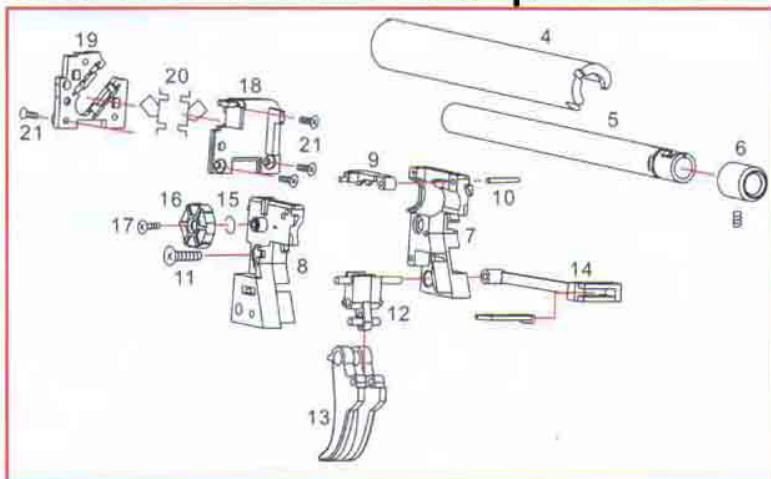
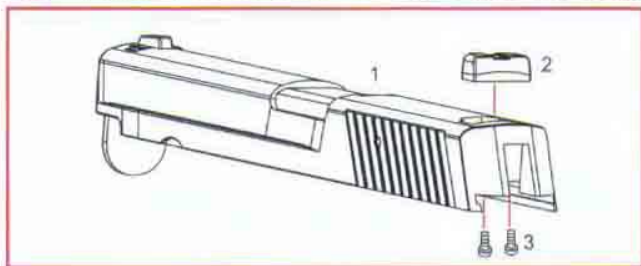
РЕКОМЕНДУЕТСЯ ДЕЛАТЬ ТОЧНУЮ РЕГУЛИРОВКУ ТОЛЬКО ТОГДА, ЕСЛИ ШУМ МОТОРА СТАНОВИТСЯ ГРОМКИМ ПОСЛЕ ДЛИТЕЛЬНОГО ИСПОЛЬЗОВАНИЯ ПРИВОДА.



КРЫШКА
COVER

HEXAGON
RING SPANNER
ШЕСТИГРАННЫЙ
КОЛЬЦЕВОЙ КЛЮЧ

THE COMPOSITION OF CM.122 КОНСТРУКЦИЯ CM.122



- | | | | |
|------------------------------|--------------------------------|---------------------------|--------------------------------|
| 1 Puller | 1. Крышка | 35 Spring | 35. Пружина |
| 2 Rear sight | 2. Целик | 36 Ø2X25 shaft | 36. 2x25 Пин |
| 3 Ø2X4 PWBHO | 3. 2x4 Винт | 37 Loading rear base | 37. Основа крепления |
| 4 Barral cover | 4. Внешний ствол | 38 Spring | 38. Пружина |
| 5 Inner barral | 5. Внутренний ствол | 39 3X10 KBHO | 39. 3x10 Винт |
| 6 Hop-up rubber | 6. Резинка хоп-ап | 40 Puller button | 40. Кнопка крышки |
| 7 Right hop-up base | 7. Правая часть камеры хоп-ап | 41 Spring | 41. Пружина |
| 8 Left hop-up base | 8. Левая часть камеры хоп-ап | 42 Auto-semi chager | 42. Переключатель режима |
| 9 Hop-up adjust | 9. Регулировка хоп-ап | 43 Safety localized block | 43. Блок предохранителя |
| 10 Ø1.5X12.5 shaft | 10. 1.5x12.5 Пин | 44 Spring | 44. Пружина |
| 11 M3X10 KMHO | 11. M3x10 Винт | 45 Ø2X4 PWBHO | 45. 2x4 Винт |
| 12 Sliding handle driver | 12. Рычаг | 46 Gear box | 46. Гирбокс (мотор) |
| 13 Trigger | 13. Спусковой крючок | 47 Loading sets | 47. Приемник |
| 14 Driving lever+clutch | 14. Рычаг+муфта | 48 O type ring | 48. Кольцо |
| 15 Hop up "O" type rubber | 15. Кольцо хоп-ап | 49 Ø2X29 shaft | 49. 2x29 Пин |
| 16 Hop-up adjust button | 16. Колесо регулировки хоп-ап | 50 Ø2X31.5 shaft | 50. 2x31.5 Пин |
| 17 M2X5 KMHO | 17. M2x5 Винт | 51 Hop-up cover | 51. Оболочка камеры хоп-ап |
| 18 Battery base | 18. Батарейный разъем | 52 M2X8 KMHO | 52. M2x8 Винт |
| 19 Battery cover | 19. Крышка батареи | 53 M2X5 KMHO | 53. M2x5 Винт |
| 20 Battery base copper slice | 20. Медный контакт | 54 Left grip cover | 54. Левая накладка на рукоять |
| 21 Ø2X5 KBHO | 21. 2x5 Винт | 55 Right grip cover | 55. Правая Накладка на рукоять |
| 22 Gun body | 22. Корпус привода | 56 Ø4X4.5 TBHO | 56. 4x4.5 Винт |
| 23 Gun tip | 23. Наконечник ствола | 57 Hand grip down cover | 57. Крышка рукояти |
| 24 Safety | 24. Предохранитель | 58 M2X6 KMHO | 58. M2x6 Винт |
| 25 Ø2.3X5 PWBHO | 25. 2.3x5 Винт | 59 Magazine main body | 59. Основной корпус магазина |
| 26 Unload battery button | 26. Кнопка для изъятия батареи | 60 Magazine cover | 60. Крышка магазина |
| 27 Battery release | 27. Планка извлечения батареи | 61 Magazine mouth cover | 61. Крышка горловины магазина |
| 28 Spring | 28. Пружина | 62 Lifting warhead | 62. Толкатель шаров |
| 29 Spring | 29. Пружина | 63 Spring | 63. Пружина |
| 30 Safety driver | 30. Кнопка предохранителя | 64 Left block | 64. Левый блокиратор |
| 31 Ø1.5X10 shaft | 31. 1.5x10 Пин | 65 Right block | 64. Правый блокиратор |
| 32 Magazine button | 32. Кнопка сброса магазина | 66 Spring | 66. Пружина |
| 33 Spring | 33. Пружина | 67 M2X5 KMHO | 67. M2x5 Винт |
| 34 Gun body release button | 34. Кнопка фиксатор | | |